

ФИЛЬТР СЕТЕВОЙ ТРЁХФАЗНЫЙ

NF33-50-M1



ПАСПОРТ
МТРХ.468822.010 ПС

Адрес предприятия-изготовителя:

143989, Россия, Московская область,
г. Балашиха, мкр-н Железнодорожный,
ул. Маяковского, д. 16
ООО “Матрица”

Телефон: (495) 225-80-92
Факс: (495) 522-89-45
E-mail: mail@matritca.ru
[http:// www.matritca.ru](http://www.matritca.ru)

Рев. 1.04 27.07.18

1. Свидетельство о приёмке

Фильтр сетевой трёхфазный:

NF33-50-M1
ADDM.468822.010

Заводской номер №:

Дата изготовления:

XXXXXXXXXX

XX.XX.XXXX

Соответствует технической документации и признан годным для эксплуатации.

Старший
контролёр ОТК

Анисимова О. В.

XXXXXXXXXXXX

должность

Ф.И.О.

штамп ОТК

2. Гарантии изготовителя

Изготовитель гарантирует соответствие фильтра требованиям технических условий ТУ 6695-103-73061759-2015 при соблюдении потребителем условий монтажа, эксплуатации, транспортирования и хранения.

Изготовитель оставляет за собой право на внесение изменений, не меняющих технических характеристик фильтра.

Гарантийный срок эксплуатации – 36 месяцев со дня ввода в эксплуатацию, но не более 42 месяцев с даты изготовления.

В течение указанных сроков предприятие-изготовитель проводит гарантийный ремонт фильтра или его замену.

Гарантийный срок эксплуатации фильтра продлевается на время, исчисляемое с момента приёмки изделия в ремонт до момента окончания ремонта предприятием-изготовителем.

Фильтр снимается с гарантийного обслуживания в случае:

- наличия следов механического повреждения;
- нарушения условий монтажа, эксплуатации, транспортировки и хранения.

3. Сведения о ремонте

Ремонт с/по	Вид работ
X	XXX
X	XXX
X	XXX

4. Назначение

Фильтр сетевой трёхфазный NF33-50-M1 (далее – фильтр) является устройством подавления симметричной и несимметричной электрической помехи в трёхфазных четырёхпроводных электрических сетях, напряжением 3x230-400 В, 50 Гц. Предназначен для уменьшения уровня помех генерируемых на стороне потребителя электроэнергии в сеть сбора и передачи данных, организованную по линиям электропередач с помощью PLC модемов, до приемлемых значений, при которых уже может быть осуществлена передача данных. Подавление помех осуществляется в диапазоне частот от 40 кГц и выше.

5. Комплектность

Наименование и условное обозначение	Количество
Фильтр NF33-50-M1 (МТРХ.468822.010)	1 шт.
Паспорт (МТРХ.468822.010 ПС)	1 шт.
Потребительская тара	1 шт.

6. Условия транспортирования и хранения

Фильтры транспортируются в упаковке всеми видами транспорта при условии защиты от прямого воздействия атмосферных осадков. При транспортировании самолетом фильтры должны быть размещены в отопляемых герметизированных отсеках.

Транспортирование и хранение производится при температуре от минус 40 °С до плюс 70 °С.

После транспортирования при отрицательных температурах перед распаковкой необходимо выдержать фильтр в упаковке в условиях склада в течение 1 часа.

При крайних значениях диапазона температур хранение и транспортирование фильтра следует осуществлять в течение не более 6 часов.

В помещениях для хранения содержание пыли, паров кислот и щелочей, агрессивных газов и других вредных примесей, вызывающих коррозию, не должно превышать содержание коррозионно-активных агентов для атмосферы типа 1.

7. Сведения об утилизации

Фильтр не представляет опасности для жизни, здоровья людей и окружающей среды и после окончания срока службы (эксплуатации) подлежит утилизации в обслуживающей организации в соответствии с нормами, правилами и способами, действующими в месте утилизации.

8. Устройство фильтра

Фильтр представляет собой трехканальный СЛС-электрический фильтр высоких частот, выполненный с применением трех дросселей и шести высоковольтных пленочных конденсаторов У-класса, обеспечивающий уровень затухания помех не менее 35 дБ на частоте 40 кГц.

Конструктивно фильтр представляет собой прямоугольный металлический ящик с дверцей, в котором закреплены катушки дросселей, конденсаторы и колодка зажимов для подключения силовой и потребительской линий.

В нижней стенке ящика имеются отверстия, через которые подводятся провода.

В боковой стенке ящика имеется резьбовое отверстие М8 для подключения к контуру защитного заземления.

В задней поверхности корпуса проделаны 4 отверстия диаметром 8 мм для закрепления фильтра на любой подходящей вертикальной поверхности.

9. Технические характеристики

Параметр	Значение
Ток нагрузки по каждой фазе, не более	50 А
Номинальное трехфазное напряжение	3х230/400 В
Номинальная частота сети	50 Гц
Ослабление помехи на частоте 40 кГц, не менее	35 дБ
Рабочий диапазон температур	от - 25 °С до + 70 °С
Степень защиты оболочкой	IP 40
Габаритные размеры	400х400х150 мм
Масса, не более	13,1 кг
Масса комплекта в упаковке, не более	14,6 кг

10. Условия эксплуатации

Фильтр предназначен для непрерывной круглосуточной эксплуатации в закрытых помещениях и сохраняет работоспособность в интервале температур от минус 25 °С до плюс 70 °С.

В случае наружного применения фильтр должен обязательно устанавливаться внутри защитного бокса,

предохраняющего его от прямого воздействия атмосферных осадков и не допускающего рост температуры окружающего фильтр воздуха выше 70 °С.

11. Заметки по эксплуатации

11.1 Обеспечение безопасности при эксплуатации

По способу защиты от поражения электрическим током фильтр соответствует классу I согласно ГОСТ 12.2.007.0-75. Корпус фильтра полностью изготовлен из металла и имеет конструктивные элементы для подключения к контуру заземления.

Изоляция между вместе соединенными сетевыми зажимами фильтра и выводом заземления выдерживает воздействие импульсного напряжения с пиковым значением 4 кВ.

Изоляция между вместе соединенными сетевыми зажимами фильтра и выводом заземления выдерживает в течение 1 минуты воздействие напряжения переменного тока величиной 2 кВ, частотой в диапазоне 50-60 Гц.

Сопротивление изоляции между соединенными вместе сетевыми зажимами фильтра и и выводом заземления в нормальных условиях составляет не менее 20 МОм.

Конструкция фильтра обеспечивает безопасность от распространения огня в соответствии с ГОСТ 12.2.091–2012.

11.2 Монтаж/демонтаж фильтра

Внимание! Поскольку в схеме фильтра использованы электрические емкости с рабочим напряжением опасным для человека, то перед началом работ с фильтром необходимо убедиться, что конденсаторы фильтра разряжены во избежание удара электрическим током.

Внимание! К работе с фильтром допускаются лица, прошедшие инструктаж и допущенные к самостоятельным работам с оборудованием, находящимся под напряжением до 1000 В.

Монтаж, демонтаж, ремонт и пломбирование должны осуществляться только организациями и лицами, имеющими на это полномочия.

Закрепить фильтр на вертикальной стене можно, насадив корпус фильтра на 2 или 4 шпильки диаметром 8 мм через отверстия, которые расположены на задней стенке корпуса. Либо использовать для этого 2(4) шурупа с пластмассовыми дюбелями достаточной величины.

Подключение фильтра должно осуществляться в соответствии со схемой подключения, расположенной на внутренней поверхности дверцы корпуса фильтра или схемой подключения показанной на рисунке 1 или 2.

Перед монтажом фильтра необходимо произвести внешний осмотр, убедиться в отсутствии механических повреждений корпуса и изоляции элементов фильтра.

Перед подключением фильтра к сети необходимо обесточить подводящие провода со стороны генератора.

Внимание! Металлический корпус фильтра обязательно должен быть подключен к контуру защитного заземления.

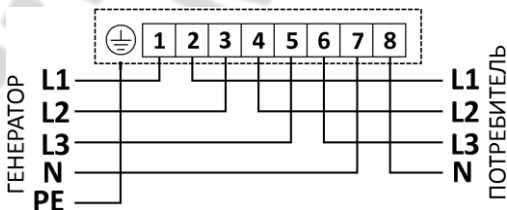


Рис.1. Схема подключения фильтра NF33-50-M1. Вариант 1.

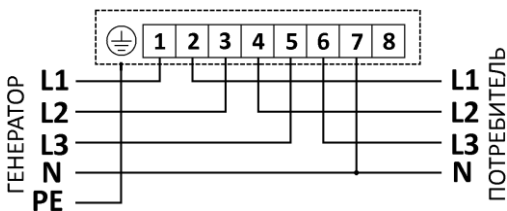


Рис.2. Схема подключения фильтра NF33-50-M1. Вариант 2.

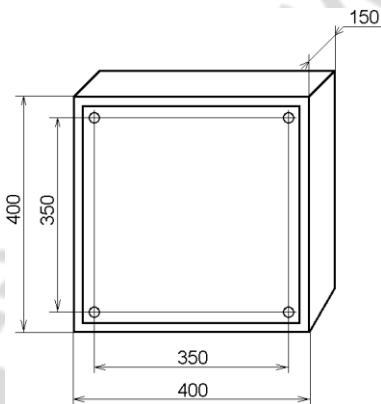


Рис.3. Габаритные и установочные размеры фильтра NF33-50-M1 (вид сзади).

12. Сервисные центры

- ООО «Матрица», 143989, Московская обл., г. Балашиха, мкр-н Железнодорожный, ул. Маяковского, д. 16, тел.: (495) 225-80-92 (доб. 118), моб. тел. +7-906-093-24-68;

- ООО «ЭнергоРесурсАудит», 693000, г. Южно-Сахалинск, ул. Бумажная, д. 26А литер Б, (4242) 63-96-00.

Примечание: за время эксплуатации изделия количество сервисных центров и их адреса могут изменяться.