

Руководство по эксплуатации

Счетчик
электрической энергии
трехфазный
многофункциональный

АЛЬФА А2



РУКОВОДСТВО ПО ЭКСПЛУАТАЦИИ ДЯИМ.411152.011 РЭ

Настоящее руководство по эксплуатации содержит описание устройства, порядок установки и особенности работы счетчиков электрической энергии трехфазных многофункциональных Альфа А2 классов точности 0,2S и 0,5S, предназначенных для учета активной и реактивной энергии в трансформаторных и бестрансформаторных цепях переменного тока, а также принцип их действия и сведения, необходимые для правильной эксплуатации счетчиков (меры безопасности, транспортирование, хранение, схемы подключения).

Разработка необходимой документации и организация серийного производства счетчиков осуществляется на базе закупленной лицензии и know-how у фирмы Elster Solution LLC, США.

По способу защиты человека от поражения электрическим током счетчики соответствуют классу II по ГОСТ 31818.11-2012; по безопасности эксплуатации соответствуют требованиям ГОСТ 22261-94, ГОСТ Р 51350-99.

По устойчивости к климатическим воздействиям счетчики Альфа А2 относятся к группе 5 по ГОСТ 22261-94, а по условиям климатического исполнения – к категории УЗ.1 в соответствии с ГОСТ 15150-69.

Счетчики имеют степень защиты IP51 согласно требованиям ГОСТ 14254-96.

Содержание

1 Назначение	1
2 Модификации и технические характеристики счетчиков	2
3 Основные модификации счетчиков Альфа А2	7
4 Основные узлы конструкции счетчика	14
5 Характеристики и особенности работы счетчика	17
5.1 Дискретизация кривых напряжения и тока.....	17
5.2 Универсальное питание счетчика.....	17
5.3 Измерение тока и напряжения.....	19
5.4 Обработка и передача данных.....	19
5.5 Хранение ключевой информации в неразрушаемой памяти.....	20
5.6 Режимы работы ЖКИ счетчика Альфа А2.....	20
5.7 Использование кнопок.....	22
5.8 Жидкокристаллический индикатор (ЖКИ).....	25
5.9 Программируемые варианты фиксации активной мощности.....	28
5.10 Задание расписаний тарифных зон и сезонов с учетом типов дней.....	30
5.11 Программируемые автоматические функции.....	31
5.12 Программируемые функции реле.....	31
5.13 Параметры, отображаемые на ЖКИ счетчика Альфа А2.....	31
5.14 Интерфейсы счетчика.....	40
5.15 Оптический преобразователь.....	42
5.16 Организация непрерывного времени календаря.....	42
5.17 Система сохранения данных при перерывах в подаче питания.....	42
5.18 Особенности диагностических и защитных функций счетчика.....	43
5.19 Проведение тестов параметров сети.....	44
6 Установка и подготовка к работе счетчика	60
6.1 Установка счетчика.....	60
6.2 Демонтаж счетчика.....	62
7 Коды ошибок и предупреждений	64
7.1 Коды ошибок.....	64
7.2 Коды предупреждений.....	67
7.3 Коды коммуникационных ошибок.....	68
8 Разборка счетчика Альфа А2	69
9 Техническое обслуживание счетчиков	70
9.1 Меры безопасности.....	70
9.2 Ремонт и устранение неисправностей.....	70
10 Поверка счетчиков	71
11 Маркировка и пломбирование	71
12 Упаковывание счетчиков Альфа А2	72
13 Транспортирование и хранение	73
14 Схемы подключения счетчиков Альфа А2	74
14.1 Схемы подключения трехэлементного счетчика трансформаторного включения.....	74

14.2 Схемы подключения двухэлементного счетчика трансформаторного включения	75
14.3 Схемы подключения счетчика непосредственного включения	76
14.4 Подключение к счетчику дополнительного источника питания	77
Приложение А Интерфейсные платы счетчика Альфа А2.....	78
Приложение Б Передаточные числа основных выходов.....	80
Приложение В Программный пакет AlphaPlus W (АЕР).....	81

1 Назначение

Счетчики электрической энергии трехфазные многофункциональные Альфа А2 (далее - счетчики Альфа А2) классов точности 0,2S и 0,5S предназначены для учета активной и реактивной энергии в цепях переменного тока, расчета потерь в силовом трансформаторе и линии электропередачи, хранения данных об энергопотреблении/выдаче, для измерения с нормированной погрешностью параметров сети, а также для передачи измеренных или вычисленных параметров при использовании в составе автоматизированных систем контроля и учета электроэнергии (АСКУЭ) на диспетчерский пункт по контролю, учету и распределению электрической энергии.

Для построения систем АСКУЭ на базе счетчиков Альфа А2 могут быть использованы различные типы интерфейсов: телеметрические выходы, цифровые интерфейсы RS232 или RS485, ИРПС ("токовая петля").

В случае применения цифровых интерфейсов удастся более полно использовать функциональные возможности счетчика по корректировке тарифных зон, получению более полной информации о процессе эксплуатации, результатах самодиагностики и т. д., которые реализуются с рабочего места оператора через существующие каналы связи. Цифровые интерфейсы могут использоваться и в случае повышенных требований к достоверности переданной или принятой информации, поскольку протокол обмена счетчика Альфа А2 предусматривает выдачу подтверждения о правильности принятой или переданной информации. Данная особенность позволяет создавать надежные системы АСКУЭ, где счетчик Альфа А2 является одним из главных элементов.

2 Модификации и технические характеристики счетчиков

Пример записи исполнения счетчика - A2R1-4-ALQV-C25-T

A2R	1	-	4	-	A LQV	-	C25	-	T	
									Т Трансформаторное включение П Непосредственное включение (только для кл. 0,5S)	
									Тип интерфейсной платы (см. таблицу 2.1)	
					A Измерения в двух направлениях L Функция хранения графиков нагрузки Q Измерение параметров сети с нормированной погрешностью V Функция учета потерь					
			3		Двухэлементный счетчик (трехпроводная линия)					
			4		Трехэлементный счетчик (четырепроводная линия)					
	1	Класс точности 0,2S								
	2	Класс точности 0,5S								
A2T	Измерение активной энергии (кВт·ч) и мощности (кВт) в многотарифном режиме									
A2R	Измерение активной (кВт·ч) и реактивной (квар·ч) энергии и мощности (кВт) в многотарифном режиме									

Примечание - При отсутствии в счетчике каких-либо дополнительных функций, обозначаемых символами “A”, “L”, “Q”, “V”, эти символы в обозначении модификации счетчика отсутствуют. Отсутствие символа “Q” означает измерение параметров сети без нормирования погрешности.

Таблица 2.1

Код платы	Состав платы
00	Отсутствие интерфейсной платы
C22	Плата с двумя гальванически развязанными группами реле, по 2 реле в каждой группе на две системы учета
C23	RS232 и две гальванически развязанные группы реле, по 2 реле в каждой группе на две системы учета
C24	ИРПС «токовая петля» и две гальванически развязанные группы реле, по 2 реле в каждой группе на две системы учета
C25	RS485 и две гальванически развязанные группы реле, по 2 реле в каждой группе на две системы учета
C26	Плата с двумя гальванически развязанными группами реле, по 4 реле в каждой группе на две системы учета
C27	RS232 и две гальванически развязанные группы реле, по 4 реле в каждой группе на две системы учета
C28	ИРПС «токовая петля» и две гальванически развязанные группы реле, по 4 реле в каждой группе на две системы учета
C29	RS485 и две гальванически развязанные группы реле, по 4 реле в каждой группе на две системы учета

2.1 Технические характеристики счетчиков Альфа А2 (см. таблицу 2.2)

Таблица 2.2

Наименование характеристики	Значение	Примечание
Класс точности – для счетчиков A2R(T)1... по активной энергии (ГОСТ Р 31819.22-2012) по реактивной энергии (ТУ 4228-010-29056091-09) – для счетчиков A2R(T)2... по активной энергии (ГОСТ 31819.22-2012) по реактивной энергии (ГОСТ 31819.23-2012)	0,2S 0,5 0,5S 1	В зависимости от исполнения
Цена единиц младшего (старшего) разряда по энергии, кВт*ч	0,0001 (100000)	Программируемая величина (указаны предельные значения)
Дополнительные погрешности, вызываемые изменением влияющих величин		Не превосходят пределов, установленных в ГОСТ 31819.22-2012; 31819.23-2012; ТУ 4228-010-29056091-09

Продолжение таблицы 2.2

Наименование характеристики	Значение	Примечание
Номинальные значения напряжения (U _{ном}), В	3×57,7/100; 3×127/220; 3×230/400; 3×100; 3×230; 3×400	Допускается 3×63/110; 3×220/380; 3×110; 3×220; 3×380
Рабочий диапазон напряжений, В	(0,8 - 1,2) U _{ном}	
Рабочий диапазон частот, Гц	47,5 - 52,5	57 - 63 (по заказу)
Номинальные (I _{ном}) (максимальные) токи, А	1 (2), 5 (10)	
Базовый (I _б) (максимальный) ток, А	40 (150)	
Стартовый ток (чувствительность), А – класс точности 0,2S и 0,5S (трансформ. вкл.) – класс точности 0,5S (непосредств. вкл.)	0,001 I _{ном} 0,002 I _б	
Потребляемая мощность по цепям напряжения, Вт (В•А), не более	2 (4)	
Потребляемая мощность по цепям тока, Вт (В•А), не более	0,1 (0,12)	
Количество тарифных зон в сутках	До 48	
Количество тарифов	До 4	
Количество сезонов	До 4	
Количество типов дней	До 4	
Погрешность хода внутренних часов, с/сутки	± 0,5	
Рабочий диапазон температур, °С	От - 40 до +60	
Относительная влажность (неконденсирующаяся), %	0 - 95	
Скорость обмена информацией при связи со счетчиком по цифровым интерфейсам, бит/с	1200 - 9600	
Постоянная счетчика по импульсному выходу, имп/кВт•ч [имп/(кварч)]	От 1000 до 10000	Задается при программировании счетчика с шагом 1000
Длительность выходных импульсов, мс	120	Возможно другое значение по заказу
Защита от несанкционированного доступа: - пароль счетчика - аппаратная блокировка	Есть Есть	
Сохранение данных в памяти, лет	30	

Окончание таблицы 2.2

Наименование характеристики	Значение	Примечание
Самодиагностика счетчика	Есть	Выполняется при включении питания, а также после каждого обмена через оптический порт
Степень защиты корпуса	IP51	
Габариты (высота × ширина × толщина), мм, не более	325 × 180 × 170	
Масса, кг	3,0	
Средняя наработка до отказа, ч, не менее	120000	
Межповерочный интервал, лет	12*	
Срок службы, лет, не менее	30	
* Для счетчиков, поставляемых за пределы Российской Федерации, действует межповерочный интервал согласно нормативным документам страны-импортера.		

2.2

Характеристики измерений параметров электрической сети (см. таблицу 2.3)

Таблица 2.3

Наименование характеристики	Значение	Примечание
Предел допускаемой погрешности измерения напряжения в рабочем диапазоне напряжений, %	± 0,5	Погрешность приведена к номинальному значению
Диапазон измерения тока - для счетчиков трансформаторного включения - для счетчиков непосредственного включения	0,01 I _{ном} - I _{макс} 0,05 I _б - I _{макс}	
Предел допускаемой погрешности измерения тока, %	± 0,5	Погрешность приведена к номинальному значению тока
Время усреднения при измерении мощности, мин	1, 2, 3, 5, 10, 15, 30, 60	Программируемая величина
Диапазон измерения частоты, % от номинальной	± 5	
Предел допускаемой погрешности измерения частоты, Гц	± 0,01	Погрешность абсолютная

Окончание таблицы 2.3

Наименование характеристики	Значение	Примечание
Диапазон измерения глубины провала напряжения, %	От 0 до 40	
Предел допускаемой погрешности измерения глубины провала напряжения, %	$\pm 0,5$	Погрешность абсолютная
Диапазон измерения длительности провала напряжения, с	0,03 - 60	
Предел допускаемой погрешности измерения длительности провала напряжения, с	$\pm 0,01$	Погрешность абсолютная
Диапазон измерения коэффициента мощности	0,25 (инд) – 1 – 0,25 (емк)	
Предел допускаемой погрешности измерения коэффициента мощности	$\pm 0,01$	Погрешность абсолютная
Диапазон измерения углов между векторами трехфазных систем напряжений и токов, град.	0 - 360	
Предел допускаемой погрешности измерения углов между векторами трехфазных систем напряжений и токов, град.	1,0	Погрешность абсолютная

Погрешности измерения гармоник тока и напряжения, а также коэффициента искажения синусоидальности кривых тока и напряжения не нормируются.

Дополнительные параметры, отображаемые на ЖКИ счетчика, приведены в таблице 2.4.

Таблица 2.4

Наименование параметра	Цена единицы младшего разряда
Активная мощность сети	0.0001 кВт
Реактивная мощность сети	0.0001 квар
Полная мощность сети	0.0001 кВт·А
Активная мощность по фазам А, В, С	0.0001 кВт
Реактивная мощность по фазам А, В, С	0.0001 квар
Полная мощность по фазам А, В, С	0.0001 кВт·А
Напряжения фаз А, В, С	0.1 В
Токи фаз А, В, С	0.01 А

Окончание таблицы 2.4

Наименование параметра	Цена единицы младшего разряда
Коэффициент мощности сети	0.01
Коэффициент мощности фаз А, В, С	0.01
Углы векторов напряжений	0.1°
Углы векторов токов	0.1°
Частота сети	0.01 Гц

Параметры, регистрируемые счетчиком в Журнале Событий при выходе за пределы установленных уставок, приведены в таблице 2.5.

Таблица 2.5

Параметры	Задаваемые уставки
Напряжение сети	Минимальный и максимальный допуски
Провал напряжения	Пороговая граница в % от номинала
Ток нагрузки	Минимальный и максимальный допуски в % от номинала
Коэффициент мощности	Минимально допустимые значения отстающего и опережающего коэффициента мощности
Коэффициент несинусоидальности тока	Порог в % к величине первой гармоники тока
Коэффициент несинусоидальности напряжения	Порог в % к величине первой гармоники напряжения

3 Основные модификации счетчиков Альфа А2

Счетчик Альфа А2 может быть выполнен в любом из двух основных исполнений с измерением 2-х параметров в режиме многотарифности. Дополнительные функции реализуются с помощью установки дополнительных электронных плат или с помощью дополнительного программирования.

Счетчики всех модификаций, в том числе и базовых, позволяют измерять и отображать на ЖКИ параметры электрической сети: фазные токи и напряжения, частоту сети, активную, реактивную и полную мощности сети, коэффициент несинусоидальности и другие параметры, приведенные в таблице 3.1.

Таблица 3.1

Обозначение параметра	Пояснения
SYS	Параметры, относящиеся к трехфазной системе, такие как: мощность, коэффициент мощности
PhA	Измерения фазы А (напряжение, ток, мощность, коэффициент мощности, векторные углы)
PhB	Измерения фазы В (напряжение, ток, мощность, коэффициент мощности)
PhC	Измерения фазы С (напряжение, ток, мощность, коэффициент мощности)
THD каждой фазы напряжения и тока	Коэффициент искажения синусоидальности кривой напряжения (Kn), кривой тока (Kt)
ThA	Измерения гармоник фазы А (напряжение, ток, мощность)
ThB	Измерения гармоник фазы В (напряжение, ток, мощность)
ThC	Измерения гармоник фазы С (напряжение, ток, мощность)
IhA	1-я гармоника фазы А (напряжение, ток)
IhB	1-я гармоника фазы В (напряжение, ток)
IhC	1-я гармоника фазы С (напряжение, ток)
2hA	2-я гармоника фазы А (напряжение, ток)
2hB	2-я гармоника фазы В (напряжение, ток)
2hC	2-я гармоника фазы С (напряжение, ток)
Частота сети	Измеряется по фазе напряжения А

3.1 Базовая модификация счетчика “A2T”

Счетчик предназначен для измерения активной энергии и максимальной мощности в одном направлении в режиме многотарифности.

3.2 Базовая модификация счетчика “A2R”

Счетчик обладает возможностью измерения в двух вариантах:

- а) активной энергии и максимальной мощности в двух направлениях в многотарифном режиме и реактивной энергии по квадрантам без режима многотарифности;
- б) активной и реактивной энергии и максимальной мощности в одном направлении в многотарифном режиме и реактивной энергии по квадрантам без режима многотарифности.

Изменение варианта измерений производится с помощью программного обеспечения AlphaPlus W (AEP).

3.3 **Дополнительные функции счетчика**

Счетчики Альфа А2 обладают дополнительными функциональными возможностями, такими как:

- измерение в обратном направлении (символ "А" в обозначении модификации);
- ведение графиков нагрузки (символ "L" в обозначении модификации);
- измерение параметров сети с нормированной погрешностью (символ "Q" в обозначении модификации);
- учет потерь в трансформаторе и линии электропередачи (символ "V" в обозначении модификации).

3.3.1 **Модификации счетчиков с функцией измерения в двух направлениях (символ "А" в обозначении)**

Функцией измерения в двух направлениях может обладать только счетчик базовой модификации "A2R".

Функция измерения в двух направлениях позволяет счетчику, имеющему символ "А" в обозначении модификации, осуществлять измерения в двух вариантах:

- активной потребленной и активной выданной энергии в многотарифном режиме;
- реактивной потребленной и реактивной выданной энергии в многотарифном режиме.

Вариант измерения задается программно с помощью пакета AlphaPlus W (AEP).

3.3.2 **Модификации счетчиков с функцией ведения графиков нагрузки (символ "L" в обозначении)**

Ведение графиков нагрузки позволяет счетчику хранить историю потребления по всем измеренным видам энергии в виде импульсов, накапливаемых на интервалах заданной длительности. Длительность интервала задается программно из ряда: 1, 2, 3, 5, 10, 15, 20, 30, 60 минут.

Счетчик модификации "A2T" может вести до двух каналов графиков нагрузки; счетчик модификации "A2R" - до четырех каналов.

Если потребителю необходимо для построения графиков нагрузки использовать пакет AlphaPlus W (AEP), то интервал записи мощности следует выбирать из ряда: 5, 15, 30, 60 минут.

Глубина записи данных в память зависит от интервала времени, выбранного для записи, и количества используемых каналов. Например, при 4-канальной записи с длиной интервала в 30 мин данные накапливаются в течение 70 дней.

3.3.3 Модификации счетчиков с функцией теста параметров сети (“Q”)

Счетчики, имеющие в обозначении модификации символ “Q”, осуществляют измерение параметров сети с нормированной погрешностью. Измеряемые параметры и погрешности измерений приведены в таблице 2.3.

Погрешности измерения гармоник тока и напряжения, а также коэффициента искажения синусоидальности кривых тока и напряжения не нормируются.

3.3.4 Модификации счетчиков с функцией учета потерь (“V”)

Задача по совмещению коммерческого учета с расчетом потерь электроэнергии в силовом трансформаторе и линии электропередачи решена в счетчике Альфа А2.

Занесение в счетчик констант, необходимых для проведения расчетов, осуществляется с помощью специализированного программного пакета AlphaPlus_LV.

Как известно, потери в трансформаторе, в основном, определяются наличием гистерезиса и вихревых токов в магнитопроводе, зависят от тока нагрузки, сопротивления обмоток трансформатора и величины утечек в обмотках трансформатора. Эти потери делятся на активные (реактивные) потери в железе магнитопровода $P_{ж}$ ($Q_{ж}$) и активные (реактивные) потери в меди обмотки $P_{м}$ ($Q_{м}$).

Таким образом, активные потери в силовом трансформаторе определяются как сумма активных потерь $P_{\Sigma} = P_{м} + P_{ж}$, а реактивные потери определяются суммой реактивных потерь в обмотке и магнитопроводе $Q_{\Sigma} = Q_{м} + Q_{ж}$.

Наиболее простым методом занесения в счетчик констант, необходимых для учета потерь, является метод задания потерь в процентах по отношению к номинальным значениям тока и напряжения (приведен в пакете AlphaPlus_LV). В этом случае потери рассчитываются следующим образом:

1) Определяется номинальное значение мощности $S_{ном}$ с учетом номинальных значений напряжения и тока.

2) Определяется рабочее значение активной мощности для заданного режима $P_{раб}$ с учетом $\cos \varphi$.

3) Определяются приведенные к номинальной мощности $S_{ном}$ активные потери в обмотке $P_{м}$ с учетом заданных процентов ($N_{м}$)

$$P_{м} = S_{ном} \times N_{м} \times I_{раб}^2 / I_{ном}^2. \quad (1)$$

4) Определяются приведенные к номинальной мощности $S_{ном}$ активные потери в сердечнике $P_{ж}$ с учетом заданных процентов ($N_{ж}$)

$$P_{ж} = S_{ном} \times N_{ж} \times U_{раб}^2 / U_{ном}^2. \quad (2)$$

5) Определяются суммарные активные потери P_{Σ}

$$P_{\Sigma} = P_{м} + P_{ж}. \quad (3)$$

Приведенные выше расчеты производятся каждую секунду, и, в зависимости от включения счетчика по ту или другую сторону линии разделения ответственности между энергоснабжающей организацией и потребителем, определенные выше потери складываются (или вычитаются) с измеренной электроэнергией с учетом используемых тарифных зон.

Аналогично описанному выше, в случае необходимости, производится расчет реактивных потерь, где по пункту 2 определяется рабочее значение реактивной мощности с учетом своего $\sin \varphi$, и далее определяются Q_M и $Q_{\text{ж}}$ в соответствии со своими заданными значениями (процентами) потерь.

В линии электропередачи активные и реактивные потери рассчитываются следующим образом:

$$P_{\text{л}} = I_i^2 \times R_{\text{Л}} \quad (4)$$

$$Q_{\text{л}} = I_i^2 \times X_{\text{Л}}, \quad (5)$$

где $P_{\text{л}}$ - активные потери в в линии;

$Q_{\text{л}}$ - реактивные потери в линии;

I_i - текущее (рабочее) значение полного тока в данный момент времени;

$R_{\text{Л}}$ - активное сопротивление линии;

$X_{\text{Л}}$ - индуктивное сопротивление линии.

Константами для расчета счетчиком потерь в линии являются $R_{\text{Л}}$ - для расчета активных потерь и $X_{\text{Л}}$ - для расчета реактивных потерь.

Используемый в счетчике алгоритм расчета позволяет учитывать потери в трансформаторе отдельно или совместно с потерями в линии. В последнем случае потери в трансформаторе и линии суммируются, что задается пакетом AlphaPlus_LV.

В зависимости от условий договора между потребителем и производителем электроэнергии, как было сказано выше, в точке установки счетчика возможен учет потерь как со знаком плюс, так и со знаком минус.

В первом случае - коммерческие данные увеличиваются с учетом зафиксированных потерь, и ответственным за оплату потерь является потребитель (если счетчик установлен у потребителя). Во втором случае - коммерческие данные уменьшаются на величину потерь, и ответственным за потери является производитель электроэнергии (если счетчик установлен у потребителя).

Ниже приведено краткое описание программного пакета AlphaPlus_LV, предназначенного для работы со счетчиками Альфа А2, имеющими в обозначении модификации индекс "V". С помощью данного программного пакета задаются параметры трансформаторов и линии, для которых осуществляется расчет потерь. Счетчики Альфа А2, запрограммированные с помощью указанного пакета, позволяют одновременно производить коммерческий учет электроэнергии и учитывать потери электроэнергии в силовых трансформаторах и линиях. Эти потери электроэнергии могут добавляться к измеренной энергии или вычитаться из нее. Счетчик может работать как в обычном режиме (без учета потерь), так и в режиме учета потерь. Перевод счетчика из одного режима в другой осуществляется с помощью программного пакета AlphaPlus_LV.

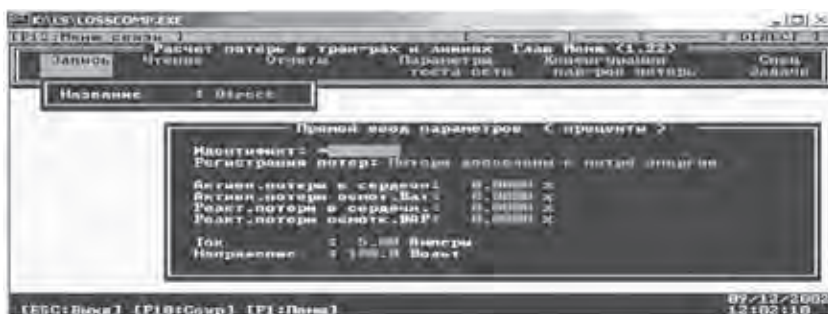


Рисунок 1

Основные окна меню программы AlphaPlus_LV:

• Запись (запись данных в счетчик)

Данная позиция меню выбирается при непосредственной записи данных в счетчик. Выбранная позиция меню подсвечивается светлым квадратом. Для перемещения по позициям используются стрелки. Для активации выбранной позиции меню нажать клавишу «Enter». В представленном описании программного пакета AlphaPlus_LV последовательно рассматриваются все позиции меню главного окна. После выбора необходимого файла можно осуществить запись содержащихся в файле параметров по потерям в счетчик. Кроме файлов в окне выбора существует строка "Digest" - **прямой ввод параметров**, активация которой позволяет сразу непосредственно записать в счетчик, в процентах, параметры для автоматического учета потерь в счетчике (см. рисунок 1).

В окне «Прямой ввод параметров» задаются следующие параметры:

Название - название файла конфигурации параметров потерь, записанной в счетчик, состоящее из семи символов. Знак "*", присутствующий в названии, говорит о том, что параметры учета потерь занесены в счетчик напрямую, а не с помощью заранее подготовленного файла конфигурации.

Регистрация потерь - выбирается, как именно будут учитываться счетчиком потери электроэнергии. Потери могут добавляться к измеренной энергии или вычитаться из нее.

Акт. потери в сердечн. - вводится заранее известное значение потерь активной энергии в сердечнике трансформатора в процентах от его полной мощности.

Акт. потери в обмотк. - значение потерь активной энергии в обмотках трансформатора в процентах от его полной мощности.

Реакт. потери в сердечн. - значение потерь реактивной энергии в сердечнике трансформатора в процентах от его полной мощности.

Реакт. потери в обмотк. - значение потерь реактивной мощности в обмотках трансформатора в процентах от его полной мощности.

Ток - номинальный ток в амперах из ряда: 1, 2, 5, 10.

Напряжение - номинальное напряжение в вольтах из ряда: 57, 100, 220. После заполнения всех полей в окне прямого ввода параметров учета потерь эти параметры записываются в счетчик и используются при расчете потерь.

• **Чтение (чтение со счетчика)**

Для считывания из счетчика данных по параметрам учета потерь используется пункт меню «Чтение».

Возможны следующие варианты считываний данных из счетчика:

Без прсmt - считывание данных без просмотра. В этом случае считанные из счетчика данные будут записываться в файл на диске компьютера без вывода на экран.

Только отчет - считывание данных, вывод результата считывания на экран компьютера и запись считанных данных в файл на диске компьютера.

Сравнение подсчит значений - В этом режиме чтения данные, полученные из счетчика, сравниваются с данными файла конфигурации учета потерь, хранящегося на диске компьютера. Выбор файла осуществляется по имени файла.

Сравненные и оригинальные значения - считывается более расширенный отчет о параметрах учета потерь.

• **Отчеты (просмотр отчетов)**

Данный пункт меню программы позволяет просмотреть файлы, хранящиеся на диске компьютера: файлы конфигурации учета потерь, считанные со счетчика данные и файл журнала связей.

Эти файлы можно просмотреть, распечатать на принтере, распечатать в файл.

• **Потери в линии**

В окне «Потери в линии» вводятся характеристики линии, для которой осуществляется расчет учета потерь. Вводятся следующие данные:

- **Учитывать потери в линии (у/п)** - будет ли осуществляться счетчиком расчет потерь в линии.

- **Длина линии** - ввести длину линии.

- **Сопротивление провода** - ввести удельное сопротивление провода.

- **Геометрический радиус фазного проводника** - ввести расстояние между фазными проводниками.

- **Использовать метод “А” или “В”** - рекомендуется использовать вариант “В”, учитывающий активные и реактивные потери.

Для варианта “В” ввести удельное индуктивное сопротивление. После заполнения всех полей окна можно перейти к следующему окну «Сумма потерь».

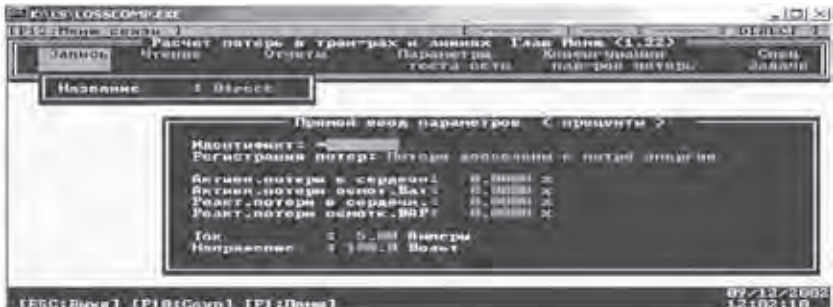


Рисунок 2

• **Сумма потерь**

Данное окно доступно только для просмотра (см. рисунок 2); в нем выводятся результирующие данные по потерям в силовых трансформаторах и линии электропередачи.

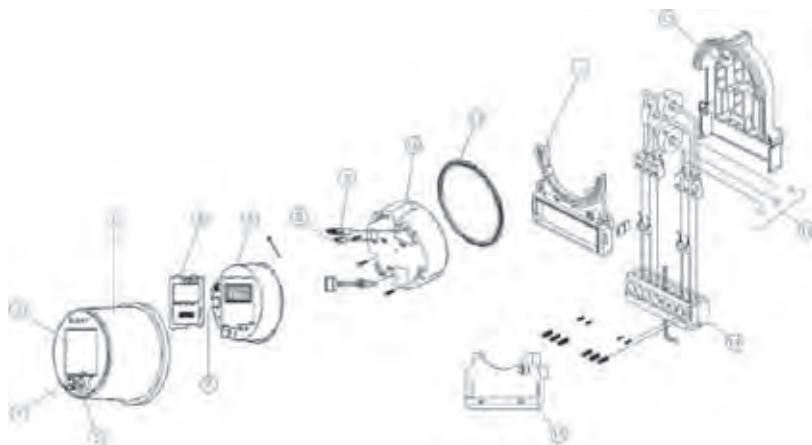
• **Специальные задачи**

Программный пакет AlphaPlus_LV позволяет выполнить ряд спецзадач. Перейдя в «Главном меню» на крайнее правое поле, получаем доступ к «Спецзадачам». Эти Спецзадачи осуществляют выполнение следующих команд:

- **Включить учет потерь** - активирует в счетчике функцию учета потерь по заранее записанному файлу конфигурации учета потерь.
- **Отключить учет потерь** - деактивирует в счетчике функцию учета потерь. При этом файл конфигурации учета потерь в счетчике сохраняется.
- **Удаление файла конфигурации** - эта команда удаляет из памяти счетчика записанный ранее файл конфигурации учета потерь.

4 Основные узлы конструкции счетчика

Как показано на рисунке 3, счетчик Альфа А2 состоит из трех основных модулей: крышки счетчика, электронного модуля и шасси.



- | | |
|--------------------------------|------------------------------|
| 1 - оптический порт; | 9 - разъем цепей напряжения; |
| 2 - прозрачное окно; | 10 - крышка шасси; |
| 3 - переключатель "ALT/RESET"; | 11 - уплотнительное кольцо; |
| 4 - крышка счетчика; | 12 - тоководы фаз А, В, С; |
| 5 - щиток; | 13 - шасси счетчика; |
| 6 - электронный модуль; | 14 - зажимная колодка; |
| 7 - литиевая батарея; | 15 - крышка зажимов; |
| 8 - разъем цепей тока; | 16 - крышка основания шасси. |

Рисунок 3 - Узлы конструкции счетчика

4.1 Крышка счетчика

Крышка счетчика представляет собой поликарбонатную конструкцию, соединенную с шасси внутренними защелками. Стабилизированный ультрафиолетом поликарбонат дает возможность замедлить процесс старения. Прозрачное поликарбонатное окошко сварено с помощью ультразвука в лицевую поверхность крышки, покрыто твердым и устойчивым к износу покрытием. Это прозрачное покрытие содержит также высокоэффективные защитные материалы, предотвращающие воздействие ультрафиолетового излучения, что фактически исключает возможность обесцвечивания или ухудшения прозрачности окошка в течение всего срока эксплуатации счетчика, даже если оно подвергается непосредственному воздействию солнечного света в течение многих лет. На лицевой поверхности крышки выпрессованы слова “RESET” (сброс) и “ALT” (вспомогательный) у переключателя режима работы. Кроме того, на крышке счетчика располагается оптический порт, используемый для связи с персональным компьютером с помощью преобразователя оптических сигналов в уровень напряжений интерфейса RS232.

4.2 Электронный модуль

Электронный модуль состоит из основной электронной платы, осуществляющей функции измерения и регистрации ряда параметров, жидкокристаллического индикатора, элементов оптического порта, съемного щитка с обозначением типа счетчика и кнопок режимов “RESET”, “ALT” и “TEST”.

На основной электронной плате предусмотрено место для подключения дополнительных плат. Дополнительные платы подключаются к основной и к друг другу с помощью контактных разъемов методом “слоеного пирога”. Дополнительная плата фиксируется собственным разъемом и тремя пластмассовыми держателями, которые крепятся на основной плате.

Блок электронного модуля фиксируется в корпусе-шасси поворотом по часовой стрелке на 45°. Литиевая батарея располагается с лицевой стороны корпуса блока электронного модуля. На основной электронной плате установлены: источник питания, резистивные делители напряжения для всех трех фаз и шунтирующие резисторы для трех трансформаторов тока, кварцевый генератор на 12,2 МГц для задания тактовой частоты и на 32768 Гц для задания хода часов, специализированная СБИС, микроконтроллер для обработки и регистрации данных на ЖКИ, схема сброса электрически перепрограммируемого EEPROM для хранения данных конфигурации и вспомогательных констант, а также разъемы для подключения токовых цепей и цепей напряжения. Контакты ЖКИ счетчика соединяются с контактами платы электронного модуля с помощью эластомерной шины.

4.3 Модуль шасси

Модуль шасси включает в себя основание, датчики тока, шины тока, соединительные кабели токовых цепей и цепей напряжения с основной электронной платой. Шасси

счетчика состоит из высокопрочного литого основания, изготовленного из поликарбонатного пластика. К шасси крепится зажимная колодка для отдельного подключения к силовым цепям тока и напряжения. Для счетчиков прямого включения на верхней части зажимной колодки ставятся перемычки, соединяющие соответствующие фазы тока и напряжения самого счетчика. Имеется возможность пломбирования доступа к кнопкам "RESET" и "ALT". Конструктивно в счетчике обеспечивается двойное пломбирование крышки с основанием: крышка счетчика пломбируется пломбами поверителя и ОТК завода-изготовителя, а крышка зажимов - пломбой энергопоставляющей организации. Снятие крышки счетчика невозможно без предварительного снятия крышки зажимов, т.е. без нарушения пломбы.

4.4 Датчики тока

Первичный ток измеряется с помощью трансформаторов тока, специально разработанных в соответствии с требованиями к счетчикам семейства АЛЬФА. Незначительная линейная погрешность трансформатора и жесткие требования к угловой погрешности ограничивают факторы, влияющие на точность счетчика. Шунтирующие резисторы для трансформаторов тока размещены на основной плате и представляют собой металлопленочные резисторы, предназначенные для работы в широком температурном диапазоне. Для предотвращения повреждения от протекания тока по первичным обмоткам трансформаторов тока при разомкнутой вторичной обмотке параллельно вторичной обмотке размещен дополнительный резистор. Этот резистор ограничивает напряжение вторичной обмотки, обеспечивая дополнительный запас надежности, предотвращающий повреждение оборудования.

4.5 Датчики напряжения

Напряжения подаются непосредственно на основную плату счетчика через резистивные делители, используемые для согласования уровней входных сигналов с измерительной СБИС. Резистивные делители применяются для деления напряжения таким образом, чтобы можно было получить высоколинейное напряжение в широком динамическом диапазоне. Резистивный делитель на каждую фазу состоит из двух резисторов с высоким сопротивлением, используемых для уменьшения потерь мощности. Каждая из этих резистивных систем содержит выходной резистор с низким сопротивлением. Выходные резисторы уменьшают входное напряжение до уровня приемлемого для СБИС и являются металлопленочными с минимальным температурным коэффициентом.

4.6 Соединительные элементы по току и напряжению

Соединительные элементы по току и напряжению сделаны в виде двух кабелей, подключаемых к основной электронной плате и оканчивающихся разъемами разной конфигурации с механической защелкой.

5 Характеристики и особенности работы счетчика

Счетчик состоит (см. рисунок 4) из измерительных датчиков напряжения и тока, измерительной СБИС, быстродействующего микроконтроллера, обрабатывающего цифровые сигналы для интегрирования измеренных величин, их хранения и отображения. Измеряемые величины и другие требуемые данные отображаются на ЖКИ. Питание электронной части системы осуществляется импульсным источником питания. Измерение тока силовых цепей осуществляется с помощью высоколинейных трансформаторов тока (ТТ) улучшенной конструкции.

5.1 Дискретизация кривых напряжения и тока

Измерение входных сигналов тока и напряжения осуществляется СБИС с использованием метода аналого-цифрового преобразования.

СБИС содержит программируемый цифровой сигнальный процессор (ЦСП) с тремя встроенными аналого-цифровыми преобразователями (АЦП); осуществляет выборку трех входных каналов одновременно с частотой 2400 Гц, с разрешающей способностью 21 бит и затем выполняет различные вычисления для получения требуемых выходных величин.

5.2 Универсальное питание счетчика

Счетчик работает при номинальных напряжениях 57/100 В (63/110 В), 230/400 В (220/380 В); питание счетчика четырехуровневое (для увеличения надежности его работы). Первый уровень обеспечивает импульсный источник питания, дающий на своем выходе +12 В в широком диапазоне изменения входного напряжения. Для обеспечения заданной стабильности используется линейный стабилизатор (второй уровень) с выходным напряжением +5 В, от которого питается вся электроника счетчика. В случае исчезновения основного питания для обеспечения хода часов календаря используется литиевая батарея (третий уровень) с номинальным напряжением +3,6 В. Для предотвращения разряда литиевой батареи при кратковременных перерывах питания, используется суперконденсатор (четвертый уровень), который на протяжении 5 - 7 часов обеспечивает ход часов календаря счетчика. При понижении напряжения суперконденсатора до 3,6 В вступает в работу литиевая батарея. Литиевая батарея в режиме постоянного разряда (отсутствие основного питания) обеспечивает сохранность накопленных счетчиком данных в течение 2 - 3 лет, в зависимости от температуры окружающей среды.

В случае необходимости, можно заказать счетчик с дополнительным питанием от внешнего блока питания (тип АТ-4012/2) напряжением 220/110 АС, тогда даже при отключении основного напряжения можно иметь доступ к информации счетчика по всем интерфейсам, включая и ЖКИ.

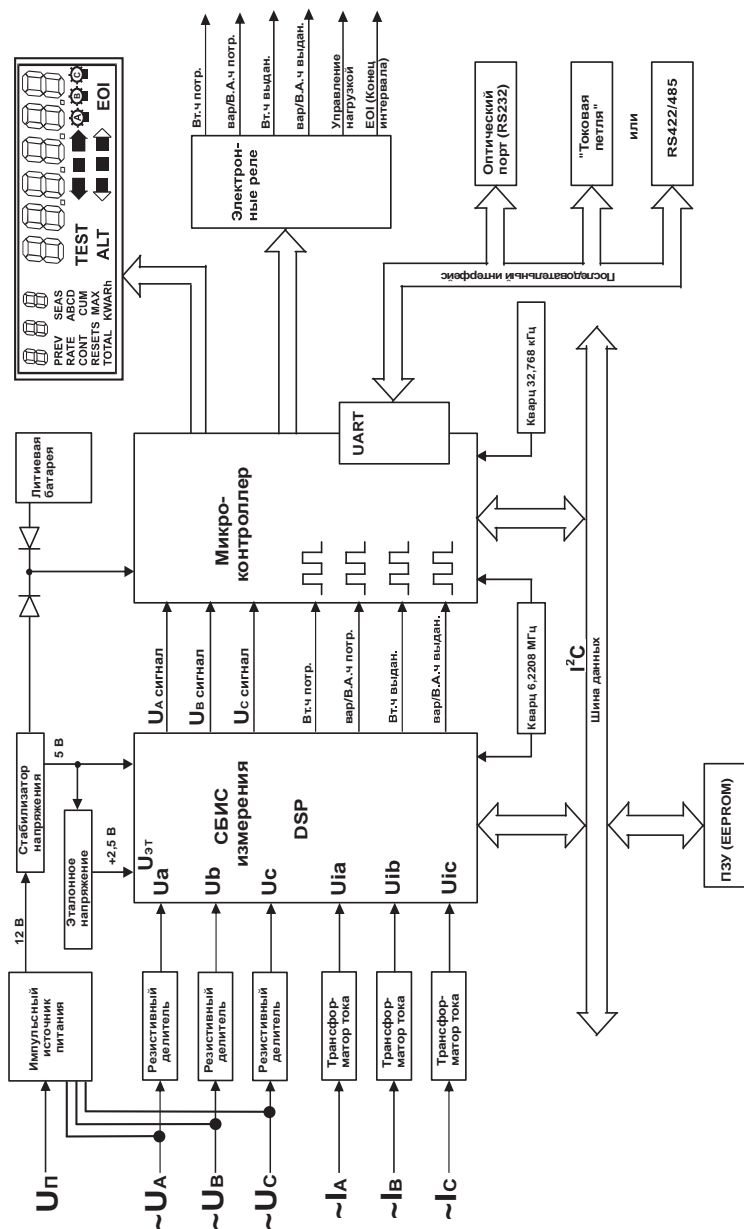


Рисунок 4 - Структурная схема счетчика Альфа А2

5.3 Измерение тока и напряжения

Измерение величины тока является высоколинейным во всем рабочем диапазоне изменения тока. Два различных значения нагрузочного сопротивления используются во вторичной цепи трансформатора тока: меньшее значение сопротивления установлено для счетчиков прямого включения, а большее значение используется для счетчиков трансформаторного включения. Такое решение делает счетчик АЛЬФА универсальным счетчиком с одинаковой технологией изготовления для любого применения: трансформаторного или прямого включения. Измерение величины напряжения осуществляется с помощью линейных высокоомных схем деления напряжения.

Отклонения в точности незначительны и компенсируются при калибровке счетчика. Напряжения подаются на электронный блок, где резистивные делители изменяют масштаб входных сигналов. Для измерения входных сигналов в диапазоне отрицательных напряжений, на один из входов ЦСП подается эталонное напряжение, равное +2,5 В. Все измерения сигналов производятся по отношению к этому уровню, т. е. максимальное отрицательное значение входного сигнала будет равно 0, нулевое значение входного сигнала будет соответствовать значению +2,5 В, а максимальное положительное значение входного сигнала будет соответствовать значению +5 В. Такое решение позволяет отказаться от дополнительного источника питания с отрицательным напряжением, необходимого для измерения отрицательных полуволн входных сигналов переменного напряжения.

5.4 Обработка и передача данных

Для осуществления функций обработки, контроля, передачи и отображения данных в счетчике применяется высокопроизводительный микроконтроллер, обладающий широкими функциональными возможностями, включая: внутренние драйверы ЖКИ, ПЗУ, ОЗУ, аппаратные средства UART (универсальная асинхронная схема приема и передачи), таймеры. В режиме нормальной работы на микроконтроллер с частотных выходов СБИС поступают импульсы, частота которых пропорциональна приложенной нагрузке, и обмен между микроконтроллером и СБИС происходит по двухпроводной шине I² C.

В периоды отключения основного питания встроенная батарея обеспечивает сохранение отсчета времени и информации в ОЗУ микроконтроллера, обеспечивая питание этих интегральных схем.

5.5 Хранение ключевой информации в неразрушаемой памяти (во время перерывов питания)

Во время перерывов в подаче основного питания все ключевые данные счетчика, коммерческие и диагностические данные, коммерческие данные по тарифным зонам и данные его конфигурации хранятся в неразрушаемой памяти EEPROM.

Основные данные, сохраняемые для всех модификаций счетчика Альфа А2:

- константы и данные конфигурации счетчика;
- все коммерческие данные по активной и реактивной энергии;
- все коммерческие данные по активной и реактивной энергии в тарифных зонах;
- значение максимальной мощности;
- данные графиков нагрузки (только для модификаций с литерой "L");
- Журнал Событий;
- диагностическая информация.

5.6 Режимы работы ЖКИ счетчика Альфа А2

ЖКИ счетчика может работать в одном из трех режимов: нормальном, вспомогательном, тестовом. Во всех рабочих режимах, за исключением тестового, отображаемые величины, их последовательность и время отображения на ЖКИ устанавливаются с помощью программного обеспечения AlphaPlus W (AEP). Счетчик всегда работает в нормальном режиме до тех пор, пока не будут нажаты кнопки "ALT" или "TEST", или пока не будет обнаружена ошибка в работе узлов счетчика.

5.6.1 Нормальный режим работы ЖКИ

Нормальный режим используется обычно для отображения данных, применяемых для коммерческих расчетов, таких как: суммарная энергия, энергия и максимальная мощность по отдельным тарифным зонам и т. д. В нормальном режиме работы счетчик выводит на ЖКИ параметры, которые были запрограммированы с помощью пакета программ AlphaPlus W (AEP) для данного режима. Как правило, нормальный режим начинается с проверки жидкокристаллического дисплея, показывающего все восьмерки "888888", и продолжается запрограммированной последовательностью отображаемых величин.

5.6.2 Вспомогательный режим (ALT)

Вспомогательный режим обычно используется для отображения на ЖКИ вспомогательных данных. Последовательность показа вспомогательных данных на ЖКИ определяется программным путем. Данный режим устанавливается после единичного нажатия на кнопку "ALT" и обычно используется для отображения вспомогательных данных, не применяемых для коммерческих расчетов, таких как регистрация количества пропаданий питания, количество сбросов потре-

ния и т. п. Можно "заморозить" работу ЖКИ по прокрутке отображаемых параметров путем повторного нажатия на кнопку "ALT"; после чего можно перейти к следующему значению на дисплее, снова нажав на кнопку "ALT". По истечении одного полного цикла вспомогательного режима счетчик автоматически возвращается к нормальному режиму работы.

5.6.3 Режим тестирования (TEST)

Режим тестирования используется поверителем для поверки счетчика. В данном режиме на выходе оптического порта присутствуют импульсы, пропорциональные измеренной энергии. Следует иметь в виду, что в режиме тестирования измерение энергии не отражается на показаниях счетчика, зафиксированных в нормальном режиме работы счетчика.

В режим тестирования можно перейти двумя способами:

- **нажатием на кнопку "TEST"**

В этом случае, длительность данного режима равна трем интервалам усреднения, после чего счетчик автоматически переходит в нормальный режим. Частота импульсов в этом случае будет в 12 раз меньше той, что указана в приложении Б.

Для удержания счетчика в режиме тестирования на более длительный, чем три интервала усреднения, срок, необходимо повернуть кнопку "TEST" на 90° так, чтобы прорезь кнопки была расположена в вертикальном положении. По окончании испытаний необходимо кнопку "TEST" установить в первоначальное положение.

- **заданием режима TEST с помощью персонального компьютера**

В этом случае, частота импульсов будет эквивалентна постоянной счетчика, приведенной на его щитке. Перечень параметров, выводимых на ЖКИ в режиме тестирования, определяется программным путем (пакет программ AlphaPlus W (AEP)). Следует отметить, что метрологическая поверка счетчиков осуществляется с помощью импульсных выходов платы реле, и только в случае заказа счетчиков без платы реле необходимо пользоваться режимом **TEST**.

5.6.4 Режим ошибки

Если счетчик обнаруживает условие, которое влияет на его работу или на сохранность накопленных данных, то ЖКИ может автоматически переключиться в режим высвечивания ошибки. При переходе счетчика в режим ошибки на ЖКИ отображается код ошибки, например, "Err 000001". Для возможности доступа в режиме ошибки к параметрам, запрограммированным для вывода в нормальном режиме, следует нажать и отпустить кнопку "ALT". ЖКИ отобразит последовательность параметров нормального режима, затем возвратится в режим ошибки. Для устранения сообщения об ошибке, необходимо либо устранить условия, вызывающие ошибку, либо, если это не удастся сделать, воспользоваться рекомендациями, приведенными в разделе 8 настоящего руководства по эксплуатации.

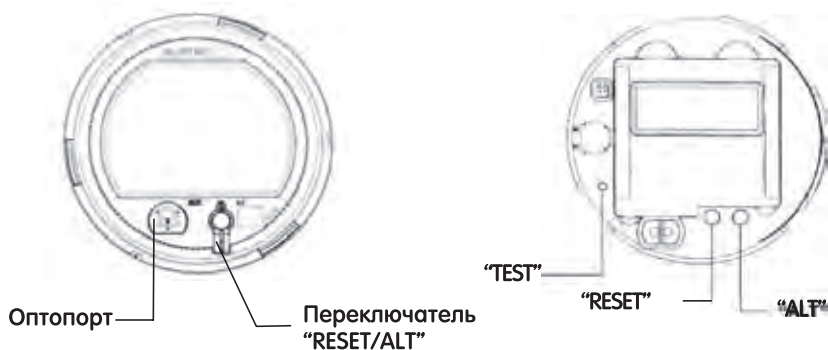


Рисунок 5 – Расположение кнопок и переключателя счетчика

5.7 Использование кнопок

Счетчик снабжен тремя кнопками (см. рисунок 5):

“RESET” (сброс максимальной мощности);

“ALT” (вспомогательный режим);

“TEST” (тестовый режим).

Каждая кнопка позволяет вручную менять режим работы счетчика и дисплея. Следует иметь в виду, что приведение в действие той или иной функции счетчика возможно не только с помощью кнопок, но и программным путем (с помощью ПО AlphaPlus W (AEP)). Доступ к кнопкам “RESET” и “ALT” возможен с помощью переключателя “RESET/ALT”, расположенного на лицевой стороне крышки, в то время как к кнопке “TEST” – только от электронного модуля после снятия верхней крышки счетчика. Переключатель “RESET/ALT” имеет возможность пломбирования.

Длительное одновременное нажатие на кнопки “RESET” и “ALT” приводит к появлению на дисплее счетчика сообщения “clr”. Действие этих кнопок идентично действию опции СБРОС ДАННЫХ и СТАТУСА, выполняемой программным обеспечением AlphaPlus W (AEP) \ СПЕЦЗАДАЧИ; при этом теряются все данные, включая и данные графиков нагрузки.

5.7.1 Сброс максимальной мощности (RESET)

5.7.1.1 Использование кнопки “RESET” в нормальном режиме

С нажатием на кнопку “RESET” происходит приращение суммарного значения максимальной мощности на величину зафиксированной максимальной мощности; значения энергии и мощности, зафиксированные счетчиком в текущих данных, перезаписываются в разряд предыдущих данных, а затем в текущих данных происходит обнуление значения зафиксированной максимальной мощности, и цикл фиксации максимальной мощности в текущих данных возобновляется.

При нажатии на кнопку “RESET” происходит и сброс некоторых защитных данных (например, числа дней после последнего сброса мощности, числа дней после последнего импульса и т. п.), а текущие данные заносятся в память, как предыдущие данные.

С помощью программного обеспечения AlphaPlus W (AEP) можно задать программный сброс мощности с заданной периодичностью (определенный день месяца или промежуток в днях между двумя сбросами).

При выполнении программной функции сброса мощности (**АВТОЧТЕНИЕ**) счетчиком выполняются те же действия, что и при нажатии на кнопку “RESET”, но при этом в отчетах, полученных со счетчика с помощью программного обеспечения AlphaPlus W (AEP), сброс мощности будет фиксироваться флагом **АВТОЧТЕНИЕ**, а не как нажатие на кнопку.

5.7.1.2 Использование кнопки “RESET” во вспомогательном режиме

Во вспомогательном режиме работы помимо сброса мощности, установки в соответствующее положение защитных функций и т. п. нажатием на кнопку “RESET” прерывается вспомогательный режим работы, и прибор возвращается к нормальному режиму работы.

5.7.1.3 Использование кнопки “RESET” в тестовом режиме

В режиме TEST нажатием на кнопку “RESET” начинается режим, в котором последовательно устанавливаются в исходное положение измеренные в данном режиме: киловатт-часы, значение мощности на интервале усреднения в режиме тестирования, общее количество импульсов, оставшееся время до конца интервала и, затем, цикл проверки ЖКИ.

5.7.1.4 Использование кнопки “RESET” в режиме ошибки

Нажатие на кнопку “RESET” в режиме ошибки не влечет за собой изменение режима работы ЖКИ или счетчика.

5.7.2 Вспомогательный режим дисплея (кнопка “ALT”)

5.7.2.1 Применение кнопки “ALT” в нормальном режиме

Нажатием на кнопку “ALT” счетчик переводится во вспомогательный режим работы, в результате чего на ЖКИ возникает другой ряд отображаемых параметров. Во вспомогательном режиме отображаемые параметры сменяются с той же скоростью, задаваемой программным путем, что и в нормальном режиме работы.

Счетчик автоматически возвращается к нормальному рабочему режиму по истечении одного полного цикла вспомогательного режима работы ЖКИ.

5.7.2.2 Применение кнопки “ALT” во вспомогательном режиме

Во вспомогательном режиме работы при нажатии на кнопку “ALT” “замораживается” текущее значение параметра; для перехода к следующему отображаемому значению, необходимо нажать на кнопку “ALT”. Для быстрой прокрутки параметров необходимо удерживать кнопку “ALT” нажатой. Следует иметь в виду, что в этом режиме нажатие на кнопку “RESET” приводит к сбросу мощности точно так же, как и в нормальном режиме.

5.7.2.3 Применение кнопки “ALT” в режиме TEST

В режиме TEST нажатие на кнопку “ALT” приводит к смене отображаемого параметра. Для быстрого прокручивания отображаемых значений (за 0,5 секунды) следует кнопку “ALT” удерживать нажатой.

5.7.2.4 Применение кнопки “ALT” в режиме ошибки

В режиме ошибки, удерживая нажатой кнопку “ALT” примерно 1 секунду, ЖКИ из режима ошибки переключается на формирование отображения параметров нормального режима. В конце цикла отображения параметров нормального режима код ошибки снова появится на индикаторе. Длительное нажатие на кнопку “ALT” будет активизировать быструю прокрутку параметров нормального режима; после отпускания кнопки на ЖКИ снова появится код ошибки.

5.7.3 Применение кнопки “TEST” в нормальном и вспомогательном режимах

В нормальном и вспомогательном режимах нажатие на кнопку “TEST” вызывает появление слова “TEST” на экране дисплея и активизацию режима TEST, описанного выше.

5.7.3.1 Применение кнопки “TEST” в режиме TEST

В режиме TEST нажатие на кнопку “TEST” возвращает счетчик к нормальному режиму работы.

5.7.3.2 Применение кнопки “TEST” в режиме ошибки

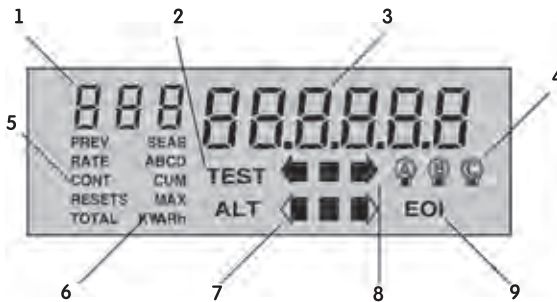
В режиме ошибки нажатием на кнопку “TEST” предпринимается попытка привести в действие режим проверки, что не оказывает воздействия на счетчик за исключением того, что слово “TEST” будет высвечиваться на экране дисплея в течение трех интервалов усреднения потребления мощности в режиме проверки.

5.7.4 Одновременное использование кнопок “RESET” и “ALT”

При длительном одновременном нажатии на кнопки “RESET” и “ALT” на ЖКИ высвечивается сообщение “clr”, происходит полная инициализация счетчика со сбросом всех накопленных данных, включая и данные графиков нагрузки, со сбросом кодов ошибок и предупреждений (полная аналогия с выполнением функции “СБРОС ДАННЫХ И СТАТУСА” ПО AlphaPlus W (AEP) опцией “Специальные Задачи”). Следовательно, до нажатия на указанные кнопки (выполнения функции “СБРОС ДАННЫХ И СТАТУСА”) необходимо переписать все данные со счетчика. Счетчики имеют аппаратную блокировку на полное перепрограммирование, при наличии которой для перепрограммирования счетчика необходимо кратковременно нажать одновременно на кнопки “RESET” и “ALT” до появления на ЖКИ сообщения “PPPPPP” с однократным доступом к функции перепрограммирования счетчика. Если и дальше удерживать в нажатом состоянии эти кнопки, то на ЖКИ счетчика появится сообщение “clr” со сбросом коммерческих данных и диагностической информации.

5.8 Жидкокристаллический индикатор (ЖКИ)

Как показано на рисунке 6, ЖКИ счетчика можно разделить на 9 информационных зон (или полей).



- 1 – цифровые индикаторы;
- 2 – режим работы ЖКИ;
- 3 – отображаемые значения;
- 4 – индикаторы наличия фаз напряжения;
- 5 – текстовые подсказки;
- 6 – единицы измерений;
- 7 – индикаторы реактивной энергии;
- 8 – индикаторы активной энергии;
- 9 – индикатор окончания интервала усреднения мощности.

Рисунок 6 – Жидкокристаллический индикатор (ЖКИ)

5.8.1 Общая конструкция индикатора на жидких кристаллах

Индикатор на жидких кристаллах (ЖКИ) позволяет осуществлять просмотр данных коммерческого учета и других вспомогательных данных, отображение которых запрограммировано с помощью программного пакета AlphaPlus W (AEP).

Индикатор функционирует и позволяет осуществлять считывание данных при температуре до минус 40 °С; может храниться без повреждения при температуре до минус 60 °С.

Имеющиеся 96 жидкокристаллических сегментов индикатора используются следующим образом: шесть цифр используются для отображения данных, а три меньшего размера цифры - для цифровых идентификаторов параметров.

В дополнение к цифровым идентификаторам имеются 17 буквенных обозначений, которые используются для идентификации тарифных зон, отображаемых параметров и т. д.: **PREV, SEAS, RATE, A, B, C, D, CONT, CUM, RESETS, MAX, TOTAL, kV, I, -I, R** и **h**; последние пять обозначений могут быть скомбинированы для образования **kWh, kVA, kVAh, kVAR** или **kVARh**.

5.8.2 Цифровой идентификатор

Данная трехсимвольная зона (см. рисунок 6, поз. 1) идентифицирует номера отображаемых параметров, которые задаются с помощью программного обеспечения AlphaPlus W (AEP). В данной зоне на индикаторе возникают также и буквенные идентификаторы "**Err**", "**F**" или "**C**", когда обнаруживается ошибка в условиях работы, предупреждение, или происходит сеанс связи.

5.8.3 Буквенная зона идентификаторов

Данная зона (см. рисунок 6, поз. 5, 6) используется для пояснения отображаемых значений и в отличие от цифрового идентификатора не может быть изменена.

Описание буквенных идентификаторов:

ABCD – указывает на тарифные зоны A, B, C, D для измеренных данных (следует отметить, что действующая тарифная зона подсвечивается на ЖКИ мерцающим светом);

CONT – указывает на значение непрерывной суммарной максимальной мощности, используется с **CUM**;

CUM – суммарное значение максимальной мощности;

KWARh – мощность или энергия в следующих единицах: **kW, kWh; kVA, kVAh; kVAR, kVARh**;

MAX – текущее максимальное значение мощности, используется с **kW**;

PREV – данные за предыдущий расчетный период или данные предыдущего сезона, используется с **SEAS**;

RATE – тарифные зоны, используется с **ABCD**;

RESET – указывает количество сбросов максимальной мощности;

SEAS – данные предыдущего сезона (только для многотарифного режима), используется с **PREV**, чтобы сформировать **PREV SEAS**;

TOTAL – общее значение энергии, используется с **kWh, kVARh, kVAh**.

Приведенные идентификаторы могут быть представлены в различных комбинациях для указания какого-либо конкретного отображаемого значения, например:

RATE A kWh – киловатт-часы за тарифную зону А;

CUM kW – значение суммарной максимальной мощности в киловаттах;

MAX kW – значение максимальной мощности в киловаттах.

5.8.4 Отображаемые значения

ЖКИ показывает на шести разрядах (см. рисунок 6, поз. 3) цифровые значения отображаемых величин. Последовательность отображаемых параметров определяется с помощью программного обеспечения AlphaPlus W (AEP). В данной зоне коды ошибок или предупреждений возникают на дисплее всякий раз, когда в цифровой зоне идентификатора появляются “**Err**” или “**F**”.

Для значения энергии и мощности существует возможность программного задания количества десятичных разрядов (до четырех) после запятой.

5.8.5 Индикация режима работы ЖКИ

Под индикацией режима работы подразумевается индикация текущего режима работы дисплея: **TEST – режим тестирования**; **ALT – вспомогательный режим** (см. рисунок 6, поз. 2); в случае отсутствия на индикаторе “**TEST**” или “**ALT**” – **нормальный режим**.

Счетчик всегда находится в нормальном режиме, за исключением случаев, когда были нажаты кнопки “**TEST**” или “**ALT**”. После того как счетчик заканчивает цикл **ALT**, он автоматически возвращается к нормальному режиму. В режиме **TEST** счетчик автоматически возвращается к нормальному режиму после трех интервалов усреднения потребления мощности. Счетчик может также находиться в режиме ошибки. Высвечивание букв “**Err**” в зоне цифровых индикаторов показывает, что счетчик работает с сообщением об ошибке, которая может быть идентифицирована с помощью кода этой ошибки, высвечиваемого на ЖКИ.

5.8.6 Индикаторы импульсов

На ЖКИ предусмотрены также шесть оптических индикаторов для фиксации направления активной, реактивной или полной энергии (см. рисунок 6, поз. 7, 8). Конфигурация этих индикаторов энергии представлена в виде двух трехэлементных групп. Каждая группа содержит стрелку слева, сплошной квадрат и стрелку справа. Стрелки мигают с частотой, равной постоянной счетчика. Правая верхняя стрелка мигает, когда активная энергия потребляется из сети. Левая верхняя стрелка мигает, когда активная энергия выдается в сеть, указывая на обратный поток энергии. Сплошной квадрат мигает с частотой в 12 раз меньшей, чем мигают стрелки, независимо от направления потока энергии. Оптические индикаторы могут быть исполь-

зованы для контроля точности счетчика при наличии стандартного лабораторного оборудования.

Верхний ряд индикаторов фиксирует наличие активной энергии, нижний ряд индикаторов - наличие реактивной или полной энергии (в зависимости от модификации счетчика).

На основании подсчета миганий стрелки направления энергии, например, за 3 минуты, зная значение передаточного числа счетчика ($K_{пр}=10000$ имп/кВт•ч или 100000 имп/кВт•ч - для счетчиков трансформаторного включения и $K_{пр}=1000$ имп/кВт•ч - для счетчиков прямого включения (см. приложение Б)), можно определить мощность, потребляемую нагрузкой, по формуле

$$P = N / K_{пр}, \quad (6)$$

где N - число миганий стрелки направления энергии, приведенных к часу.

Сравнив рассчитанное значение мощности с измеренным на выводах счетчика с помощью других приборов значением мощности, можно сделать вывод о правильности подключения счетчика. При ошибках в подключении счетчика, например, при отсутствии одной фазы или неправильном чередовании фаз разница между рассчитанным и измеренным значением будет близка к (25-30) % или превышать это значение.

5.8.7 Индикаторы напряжений

Три индикатора, показывающие наличие напряжения фаз (А, В, С), отображаются на ЖКИ в виде трех отдельных окружностей с буквенными обозначениями внутри – по одной на каждую присутствующую фазу (см. рисунок 6, поз. 4). Каждая окружность постоянно светится при наличии фазного напряжения более $0,8 U_{ном}$ (действующее значение). Если напряжение фаз отсутствует или упало ниже $0,8 U_{ном}$, то индикатор данной фазы мигает, указывая на возникшую неисправность. Индикатор фазы А фиксирует наличие и исчезновение общего питания.

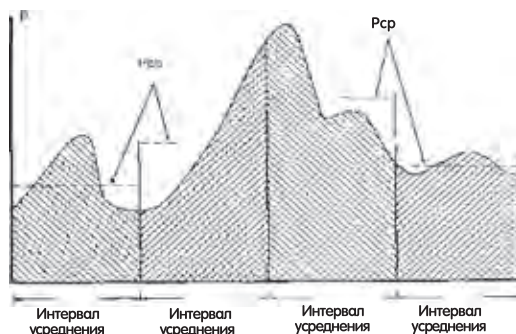
5.8.8 Индикатор окончания интервала усреднения мощности (EOI)

Индикатор окончания интервала усреднения мощности (см. рисунок 6, поз. 9) используется для сигнализации об окончании интервала усреднения. Индикация окончания интервала “EOI” возникает на ЖКИ за 10 секунд до окончания интервала усреднения, и с окончанием этого интервала исчезает.

5.9 Программируемые варианты фиксации активной мощности

Фиксация максимальной активной мощности начинается с момента последнего использования функции RESET. Счетчик может быть запрограммирован на желаемый вариант измерения мощности потребления, выбранный из вариантов, приведенных ниже:

а) Максимальная мощность с фиксированным интервалом времени усреднения (см. рисунок 7)



$P_{ср}$ — среднее значение мощности на заданном интервале усреднения

Рисунок 7 – Вычисление мощности на заданном интервале усреднения

Фиксированный интервал времени усреднения мощности в счетчиках для коммерческого учета программируется равным 30 мин.

В случае других применений счетчиков, например, как элемента технологического цикла, это время может быть выбрано в диапазоне от 1 до 30 мин таким образом, чтобы цифра 30 без остатка делилась на выбранный интервал усреднения максимальной мощности. Максимальная активная мощность определяется по интервальным данным мощности с момента последнего сброса максимальной мощности. Максимальная мощность вычисляется путем сравнения значений мощности, измеренных на каждом интервале времени усреднения, и записанного в память счетчика того значения мощности, которое является максимальным на текущий момент времени.

б) Максимальная мощность с использованием подинтервала времени усреднения

Длительность подинтервалов на интервале усреднения может задаваться от 1 мин до величины длительности интервала; при этом количество подинтервалов на интервале не должно превышать 15-ти. Если длительность подинтервала совпадает с длительностью самого интервала, можно считать, что подинтервал отсутствует. При задании подинтервала необходимо соблюдать ограничения, заключающиеся в том, что длительность интервала усреднения должна делиться на длительность подинтервала без остатка.

Идея использования подинтервала заключается в том, что мощность рассчитывается каждый раз при окончании подинтервала, но с усреднением на своем заданном интервале (скользящий интервал усреднения).

Поясним преимущество использования подинтервалов на примере. В случае использования фиксированного интервала времени с 30-минутной длительностью расчет максимальной мощности происходит в 00:00, 00:30, 01:00, 01:30 и т. д. Допустим, что нагрузка увеличилась в 00:45 и удерживалась в течение 30 минут. В этом случае, зафиксированное значение максимальной мощности на интервалах (00:30-01:00) и (01:00-01:30) будет ниже, чем если такое же увеличение нагрузки

произошло бы точно в 01:00. Использование подинтервалов позволяет более точно зафиксировать величину максимальной мощности.

5.10 Задание расписаний тарифных зон и сезонов с учетом типов дней

Многотарифные счетчики Альфа А2 имеют возможность накапливать показания по электроэнергии и фиксировать максимальные мощности по четырем различным временным зонам в течение суток (тарифным зонам). Тарифные зоны обозначены буквами **A**, **B**, **C** и **D**. В рассматриваемом примере, на рисунке 8, сутки разбиты на четыре тарифные зоны, в каждой зоне счетчик фиксирует максимальную мощность и энергию. В общем случае, минимальная длительность тарифной зоны равна 5 мин. Повторение одноименных тарифных зон в течение суток не ограничено (см. рисунок 9). Счетчик по умолчанию переходит в 00:00 часов на работу по тарифу **C**. Эту особенность необходимо учитывать при задании расписания тарифных зон с помощью программного обеспечения AlphaPlus W (АЕР) (устанавливать на переход через 00:00 часов тариф **C**).

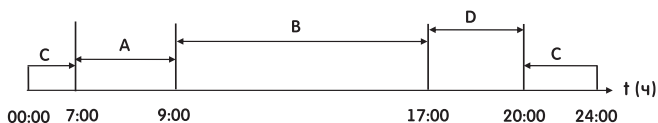


Рисунок 8

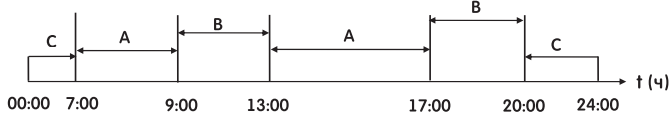


Рисунок 9

Счетчик Альфа А2 имеет возможность задания расписания тарифных зон на различные типы дней. Счетчиком поддерживаются четыре типа дней: РАБОЧИЙ ДЕНЬ, ВОСКРЕСЕНЬЕ, СУББОТА, ПРАЗДНИК. Необходимо отметить, что счетчику можно задать список праздничных дней в году (имеется возможность задания списков повторяющихся и неповторяющихся праздников). Использовать различные типы дней имеет смысл, если в эти дни оплата за электроэнергию осуществляется по различным тарифам.

Кроме того, счетчик Альфа А2 имеет возможность изменения расписания тарифных зон, которые в общем случае назначены с учетом типов дней, посезонно. Счетчик поддерживает четыре сезона, имеющие обозначения: 0-зима, 1-весна, 2-лето, 3-осень. Сезон - это временная зона в году, в течение которой счетчик работает по заданному расписанию тарифных зон. Протяженность сезона определяется пользователем при программировании счетчика с помощью задания дат переходов с сезона на сезон. Минимальная длительность сезона составляет 1 сутки. Счетчик можно запрограммировать на работу в течение года в одном сезоне, в двух, в трех, в четырех сезонах.

Если существует необходимость разбивки года на большее количество сезонов чем четыре, то существует возможность загрузки в счетчик двух программ со своим чередованием сезонов. По первой программе счетчик будет работать в настоящее время (текущая программа), по второй программе (со своим чередованием сезонов) счетчик начнет работать с указанной даты в будущем (будущая программа). Загрузка в счетчик "будущей программы" осуществляется с помощью программно-го обеспечения AlphaPlus W (АЕР) (функция "Замена программы").

В случае необходимости, счетчик может быть настроен на автоматический переход на летнее и зимнее время. При переходе на летнее время осуществляется перевод стрелок в 02:00 на час вперед, на зимнее - в 02:00 на час назад.

Переход на летнее или зимнее время осуществляется при совпадении заданного диапазона дат и заданного дня недели.

5.11 Программируемые автоматические функции

Счетчик можно запрограммировать на автоматическое выполнение таких функций, как:

- сброс максимальной мощности в нулевое значение при смене сезонов;
- авточтение (самосчитывание) счетчика и функция RESET в предварительно указанные дни месяца или через определенное количество дней после последнего выполнения функции RESET (функция АВТОЧТЕНИЕ);
- автоматический переход на зимнее и летнее время.

5.12 Программируемые функции реле

При установке в счетчике платы **Схх** можно запрограммировать реле на управление нагрузкой. Управление нагрузкой может осуществляться в следующих режимах:

- срабатывание реле в тарифных зонах в соответствии с заданной уставкой мощности (для каждой тарифной зоны можно задать уставку срабатывания реле);
- срабатывание реле с наступлением заданной тарифной зоны.

Следует отметить, что реле управления нагрузкой может использоваться как сигнальное реле в случае превышения мощностью заданной уставки. Кроме того, реле можно запрограммировать на срабатывание по факту выхода параметра за заданную уставку при выполнении тестов параметров сети.

5.13 Параметры, отображаемые на ЖКИ счетчика Альфа А2

5.13.1 Система обозначений на ЖКИ

Программируемые для отображения на ЖКИ параметры кодируются в зоне цифрового индикатора любым числом от 0 до 999; в таблицах 5.1- 5.9 эти идентификаторы обозначены как "iii".

При распечатке отчета со счетчика все параметры, отображаемые на ЖКИ, выводятся со своим трехзначным номером идентификатора.

• **Отображаемый параметр**

Отображаемые параметры выводятся на ЖКИ в шестиразрядном формате, в таблицах они обозначены как "xxxxxx".

При использовании десятичной запятой (обычно программируемые варианты) показания на ЖКИ будут представлены в виде "xxx.xxx". Количество цифр, расположение десятичной запятой и отсутствие "первого нуля" (т. е. 003567 будет читаться как 3567) программируется и для величин энергии, и для мощности (независимо) с помощью программного пакета AlphaPlus W (AEP).

• **Элементы информации**

Элементы специфической информации, такие как время и дата, обозначаются в нижеприведенных таблицах 5.1-5.9 с помощью условного обозначения "hh mm" (часы, минуты) или "mm dd yy" (месяц, день, год). В некоторых случаях отображение времени и даты может быть задано в другом формате, например, даты могут быть отображены как "dd mm yy", возможны другие варианты отображения.

5.13.2 Идентификаторы и параметры, отображаемые на ЖКИ (см. таблицу 5.1)

Таблица 5.1

Программируемый параметр	Буквенный идентификатор	Цифровой код идентификатора	Значение
Проверка сегментов ЖКИ	Все сегменты счетчика АЛЬФА А2	888	888888
Идентификатор счетчика ID 1		xxx	xxxxxx
Идентификатор счетчика ID 2		xxx	xxxxxx
Идентификатор счетчика ID 3		xxx	xxxxxx
Постоянная Kh, Вт•ч/имп-период			xxx.xxx
Постоянная Ke, Вт•ч/импульс		iii	xxx.xxx
Идентификатор программы		iii	xxxx

5.13.3 Параметры защиты счетчика от несанкционированного доступа (см. таблицу 5.2)

Таблица 5.2

Программируемый параметр	Буквенный идентификатор	Цифровой код идентификатора	Значение
Число дней с момента фиксации последнего импульса		iii	xx
Число сеансов связи		iii	xx
Число перерывов в подаче питания		iii	xxxx

5.13.4 Параметры предыдущего периода коммерческого учета (перед последним сбросом мощности) (см. таблицу 5.3)

Таблица 5.3

Программируемый параметр	Буквенный идентификатор	Цифровой код идентификатора	Значение
Активная энергия (кВт•ч) за предыдущий период	PREV TOTAL kWh	iii	xxxxxx
Реактивная энергия ¹⁾ за предыдущий период	PREV TOTAL kVARhr	iii	xxxxxx
Максимальная мощность ²⁾ за предыдущий период	PREV MAX kW	iii	xxxxxx
Суммарная максимальная мощность за предыдущий период ²⁾	PREV CUM kW		

¹⁾ Параметр показан для счетчика Альфа А2R.

²⁾ Реактивная мощность (энергия) вычисляется на базе измеренной полной и активной мощности (энергии).

Примечание - Предыдущий период обозначает данные предшествующего периода коммерческого учета электроэнергии (предшествующего последнему сбросу максимальной мощности).

5.13.5 Параметры, связанные с электроэнергией и мощностью (см. таблицу 5.4)

Таблица 5.4

Программируемый параметр	Буквенный идентификатор	Цифровой код идентификатора	Значение
Активная энергия, кВт•ч	TOTAL kWh	iii	xxxxxx
Реактивная энергия, квар•ч	TOTAL kVARh	iii	xxxxxx
Максимальная мощность ¹⁾	MAXkW	iii	xxxxxx
<i>1) Реактивная мощность (энергия) вычисляется на базе измеренной полной и активной мощности (энергии).</i>			

5.13.6 Параметры, относящиеся к мощности (см. таблицу 5.5)

Таблица 5.5

Программируемый параметр	Буквенный идентификатор	Цифровой код идентификатора	Значение
Мощность на текущем интервале усреднения	kW (или kVA, kVAR)	iii	xxxxxx
Мощность на предыдущем интервале усреднения	kW	iii	xxxxxx
Длительность подинтервала и интервала		iii	ss-bb
Время до конца интервала усреднения		iii	mm-ss
Уставка мощности, при которой срабатывает реле		iii	xxxxxx
Число дней с момента сброса мощности		iii	xx
Число сбросов RESET		iii	xx

5.13.7 Дополнительные отображаемые элементы при измерениях в многотарифном режиме (см. таблицу 5.6)

Таблица 5.6

Программируемый параметр	Буквенный идентификатор	Цифровой код идентификатора	Значение
Данные часов и календаря			
Текущий день недели		iii	x
Текущий сезон		iii	x
Текущее время		iii	hh mm
Текущая дата		iii	xx.xx.xx ¹⁾
Защитная информация			
Дата изменения программы		iii	xx.xx.xx ¹⁾
Суммарная максимальная мощность	CUM kW	iii	xxxxxx
Дата сброса мощности		iii	xx.xx.xx ¹⁾
Регистрация отключений питания		iii	xxxxxx
Время начала отключения питания		iii	hh mm
Дата начала отключения питания		iii	xx.xx.xx ¹⁾
Время окончания отключения питания		iii	hh mm
Дата окончания отключения питания		iii	xx.xx.xx ¹⁾

¹⁾ Формат даты программируемый, допускающий любую комбинацию "mm dd yy".

5.13.8 Данные измерений в многотарифном режиме (тарифы А, В, С, D) (см. таблицу 5.7)

Таблица 5.7

Программируемый параметр	Буквенный идентификатор	Цифровой код идентификатора	Значение
Тариф А, активная энергия	RATE A kW h	iii	xxxxxx
Тариф А, максимальная мощность	RATE A MAX kW	iii	xxxxxx

Окончание таблицы 5.7

Программируемый параметр	Буквенный идентификатор	Цифровой код идентификатора	Значение
Тариф А, суммарная максимальная мощность	RATE A CUM kW	iii	xxxxxx
Тариф А, время фиксации макс. мощности	RATE A	iii	hh mm
Тариф А, дата фиксации макс. мощности	RATE A	iii	xx.xx.xx ²⁾
Тариф В, активная энергия	RATE B kW h	iii	xxxxxx
Тариф В, максимальная мощность	RATE B MAX kW	iii	xxxxxx
Тариф В, суммарная максимальная мощность	RATE B CUM kW	iii	xxxxxx
Тариф В, время фиксации макс. мощности	RATE B	iii	hh mm
Тариф В, дата фиксации макс. мощности	RATE B	iii	xx.xx.xx ²⁾
Тариф С, активная энергия	RATE C kW h	iii	xxxxxx
Тариф С, максимальная мощность	RATE C MAX kW	iii	xxxxxx
Тариф С, суммарная максимальная мощность	RATE C CUM kW	iii	xxxxxx
Тариф С, время фиксации макс. мощности	RATE C	iii	hh mm
Тариф С, дата фиксации макс. мощности	RATE C	iii	xx.xx.xx ²⁾
Тариф D, активная энергия ¹⁾	RATE D kW h	iii	xxxxxx
Тариф D, максимальная мощность	RATE D MAX kW	iii	xxxxxx
Тариф D, суммарная максимальная мощность	RATE D CUM kW	iii	xxxxxx
Тариф D, время фиксации макс. мощности ¹⁾	RATE D	iii	hh mm
Тариф D, дата фиксации макс. мощности ¹⁾	RATE D	iii	xx.xx.xx ²⁾
<p>¹⁾ Реактивная мощность (энергия) вычисляется на базе измеренной полной и активной мощности (энергии).</p> <p>²⁾ Формат даты программируемый, допускающий любую комбинацию "mm dd yy".</p>			

5.13.9 Данные измерений в многотарифном режиме за предшествующий расчетный период (см. таблицу 5.8)

Таблица 5.8

Программируемый параметр	Буквенный идентификатор	Цифровой код идентификатора	Значение
Предшествующий период, тариф А, активная энергия	PREV RATE A kW h	iii	xxxxxx
Предшествующий период, тариф А, максимальная мощность	PREV RATE A MAX kW	iii	xxxxxx
Предшествующий период, тариф А, суммарная максимальная мощность	PREV RATE A CUM kW	iii	xxxxxx
Предшествующий период, тариф А, время фиксации макс. мощности	PREV RATE A	iii	hh mm
Предшествующий период, тариф А, дата фиксации макс. мощности	PREV RATE A	iii	xx.xx.xx ¹⁾
Предшествующий период, тариф В, активная энергия	PREV RATE B kW h	iii	xxxxxx
Предшествующий период, тариф В, максимальная мощность	PREV RATE B MAX kW	iii	xxxxxx
Предшествующий период, тариф В, суммарная максимальная мощность	PREV RATE B CUM kW	iii	xxxxxx
Предшествующий период, тариф В, время фиксации макс. мощности	PREV RATE B	iii	hh mm
Предшествующий период, тариф В, дата фиксации макс. мощности	PREV RATE B	iii	xx.xx.xx ¹⁾
Предшествующий период, тариф С, активная энергия	PREV RATE C kW h	iii	xxxxxx
Предшествующий период, тариф С, максимальная мощность	PREV RATE C MAX kW	iii	xxxxxx
Предшествующий период, тариф С, суммарная максимальная мощность	PREV RATE C CUM kW	iii	xxxxxx

Окончание таблицы 5.8

Программируемый параметр	Буквенный идентификатор	Цифровой код идентификатора	Значение
Предшествующий период, тариф С, время фиксации макс. мощности	PREV RATE C	iii	hh mm
Предшествующий период, тариф С, дата фиксации макс. мощности	PREV RATE C	iii	xx.xx.xx ¹⁾
Предшествующий период, тариф D, активная энергия	PREV RATE D kW h	iii	xxxxxx
Предшествующий период, тариф D, максимальная мощность	PREV RATE D MAX kW	iii	xxxxxx
Предшествующий период, тариф D, суммарная максимальная мощность	PREV RATE D CUM kW	iii	xxxxxx
Предшествующий период, тариф D, время фиксации макс. мощности	PREV RATE D	iii	hh mm
Предшествующий период, тариф D, дата фиксации макс. мощности	PREV RATE D	iii	xx.xx.xx ¹⁾

¹⁾ Формат даты программируемый, допускающий любую комбинацию "mm dd yy".

5.13.10 Показания, хранимые в памяти за предыдущий сезон (ПС) (см. таблицу 5.9)

Таблица 5.9

Программируемый параметр	Буквенный идентификатор	Цифровой код идентификатора	Значение
ПС, активная энергия	PREV TOTAL kW h	iii	xxxxxx
ПС, реактивная энергия	PREV TOTAL kVAR h	iii	xxxxxx
ПС, тариф А, активная энергия	PREV SEAS RATE A kW h	iii	xxxxxx
ПС, тариф А, максимальная мощность	PREV SEAS RATE A MAX kW	iii	xxxxxx
ПС, тариф А, суммарная максимальная мощность	PREV SEAS RATE A CUM kW	iii	xxxxxx

Окончание таблица 5.9

Программируемый параметр	Буквенный идентификатор	Цифровой код идентификатора	Значение
ПС, тариф А, время фиксации макс. мощности	PREV SEAS RATE A	iii	hh mm
ПС, тариф А, дата фиксации макс. мощности	PREV SEAS RATE A	iii	xx.xx.xx ¹⁾
ПС, тариф В, активная энергия	PREV SEAS RATE B kW h	iii	xxxxxx
ПС, тариф В, максимальная мощность	PREV SEAS RATE B MAX kW	iii	xxxxxx
ПС, тариф В, суммарная максимальная мощность	PREV SEAS RATE B CUM kW	iii	xxxxxx
ПС, тариф В, время фиксации макс. мощности	PREV SEAS RATE B	iii	hh mm
ПС, тариф В, дата фиксации макс. мощности	PREV SEAS RATE B	iii	xx.xx.xx ¹⁾
ПС, тариф С, активная энергия	PREV SEAS RATE C kW h	iii	xxxxxx
ПС, тариф С, максимальная мощность	PREV SEAS RATE C MAX kW	iii	xxxxxx
ПС, тариф С, суммарная максимальная мощность	PREV SEAS RATE C CUM kW	iii	xxxxxx
ПС, тариф С, время фиксации макс. мощности	PREV SEAS RATE C	iii	hh mm
ПС, тариф С, дата фиксации макс. мощности	PREV SEAS RATE C	iii	xx.xx.xx ¹⁾
ПС, тариф D, активная энергия	PREV SEAS RATE D kW h	iii	xxxxxx
ПС, тариф D, максимальная мощность	PREV SEAS RATE D MAX kW	iii	xxxxxx
ПС, тариф D, суммарная максимальная мощность	PREV SEAS RATE D CUM kW	iii	xxxxxx
ПС, тариф D, время фиксации макс. мощности	PREV SEAS RATE D	iii	hh mm
ПС, тариф D, дата фиксации макс. мощности	PREV SEAS RATE D	iii	xx.xx.xx ¹⁾

¹⁾ Формат даты программируемый, допускающий любую комбинацию "mm dd yy".

5.13.11 Дополнительные отображаемые параметры для счетчиков

Для счетчиков с литерой "А" в обозначении модификаций имеется возможность изменения энергии и мощности в 4-х квадрантах. На рисунке 10 приведена привязка квадрантов к осям, которой необходимо пользоваться при снятии показаний со счетчика.

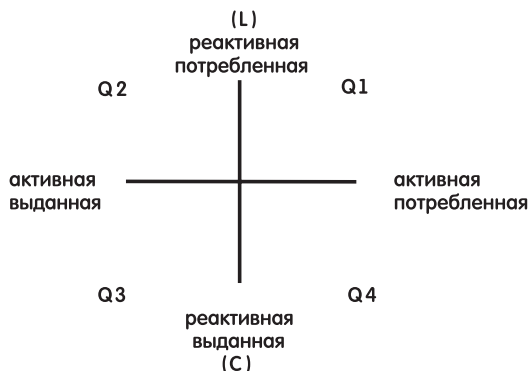


Рисунок 10 - Привязка квадрантов ЖКИ к осям P и Q

Для подсчета реактивной потребленной и выданной энергии справедливы следующие выражения

$$\Sigma Q_{\text{птр}} = \Sigma Q1 + \Sigma Q2, \quad (7)$$

$$\Sigma Q_{\text{выд}} = \Sigma Q3 + \Sigma Q4. \quad (8)$$

5.14 Интерфейсы счетчика

Счетчики имеют следующие интерфейсы для обмена информацией с другими устройствами (контроллерами или РС):

1) Оптический порт связи с персональным компьютером через оптический кабель с интерфейсом RS232.

Оптический порт может использоваться для заводской калибровки, программирования, метрологической поверки, задания различных постоянных и т. д. Кроме того, оптический порт может использоваться для компьютеров lap-top для считывания информации с каждого счетчика и занесения этой информации в персональный компьютер оператора. Расположенный на крышке счетчика оптический порт обеспечивает программирование счетчика, доступ к информации, хранящейся в счетчике, и проверку его точности при метрологических испытаниях с помощью режима TEST. В качестве передатчика и приемника применяются оптические элементы (с посылкой/приемом инфракрасных излучений), установленные в электронном модуле счетчика и управляемые выходными сигналами, поступающими с после-

довательного интерфейса микроконтроллера. Максимальная скорость передачи информации 9600 бод ограничена временем реакции оптических элементов.

2) Электронные реле с оптической развязкой.

Электронные реле с оптической развязкой расположены на интерфейсных платах **Cxx** и могут изготавливаться как вместе с цифровыми интерфейсами RS232, ИРПС и RS485, так и без них.

В состав каждой интерфейсной платы могут входить до 5 реле:

- для измерения активной потребленной энергии,
- для измерения активной выданной энергии,
- для измерения реактивной потребленной энергии,
- для измерения реактивной выданной энергии,
- для управления нагрузкой (сигнализация),
- для сигнализации при появлении ошибки, предупреждения или выходе определенных параметров за пределы уставок.

Наличие в счетчике таких реле позволяет включать счетчики в состав АСКУЭ на базе широко известных классических импульсных систем УСПД. Кроме того, импульсные выходы можно использовать при метрологической поверке счетчика.

3) Интерфейсные платы C23, C27 с интерфейсом RS232.

Интерфейсные платы C23, C27 с интерфейсом RS232, имеющие гальваническую развязку на 4 кВ, позволяют передавать не только данные об измеренной энергии и мощности, но и многочисленную дополнительную информацию, такую как:

- время и дата начала отключения питания или фазы;
- время и дата окончания перерыва питания или включения фазы;
- тип счетчика и постоянные, отражающие схему подключения счетчика к внешним цепям;
- наличие тарифных зон и их распределение по суткам;
- данные графиков нагрузки;
- данные самодиагностики счетчика и расшифровка этих сообщений, и другие данные.

Максимально допустимое расстояние от интерфейса RS232 до подключения его к приемному устройству - не более 15 м.

4) Интерфейсные платы C25, C29 с интерфейсом RS485 и платы C24, C28 с интерфейсом ИРПС ("Токовая петля").

Интерфейсные платы C25, C29 с интерфейсом RS485 и платы C24, C28 с интерфейсом ИРПС ("Токовая петля"), имеющие гальваническую развязку на 4 кВ, позволяют, как и интерфейс RS232, передавать информацию, указанную в подпункте 3, однако максимальное расстояние до приемного устройства составляет 1,2 км.

Цифровые интерфейсы следует использовать при повышенных требованиях к достоверности переданной информации, поскольку протокол обмена имеет высокую степень защиты от искажения передаваемой информации. Эта особенность позволяет создавать надежные системы АСКУЭ, где счетчики АЛЬФА являются одним из главных элементов.

5.15 Оптический преобразователь

Оптический преобразователь представляет собой устройство связи между оптическим портом счетчика и компьютером, преобразующее оптические сигналы счетчика в уровень напряжений последовательного интерфейса RS232 или USB. Оптический преобразователь, подключающийся к последовательному порту RS232 имеет обозначение "AE1", к порту USB - "AE2". Длина оптического кабеля – 2 м.

5.16 Организация непрерывного времени календаря

В качестве тактовой частоты счетчик может использовать частоту промышленной сети или, если она нестабильна, использовать свой внутренний кварцевый генератор. Выбор источника тактовой частоты осуществляется с помощью программного пакета AlphaPlus W (AEP). Так как промышленная частота на территории Российской Федерации нестабильна, то при эксплуатации счетчиков следует всегда пользоваться частотой внутреннего тактового генератора.

Точность времени внутреннего кварцевого генератора, используемого для счета времени календаря, находится в пределах $\pm 0,5$ с/сутки. В случае отключения основного питания, кварцевый генератор календаря запитывается от литиевой батареи или от внешнего источника питания (при его наличии).

5.17 Система сохранения данных при перерывах в подаче питания

5.17.1 Суперконденсатор и литиевая батарея

При перерывах в подаче питания функции сохранения важнейших данных в счетчиках осуществляются с помощью суперконденсатора и литиевой батареи (поддержка электронных часов и памяти). Суперконденсатор включен параллельно батарее через блокирующий диод и служит в основном для предотвращения разряда батареи при кратковременных отключениях питания (до 5 - 7 часов).

По существу, первоначально энергия при перерывах в подаче питания поступает от суперконденсатора, и только после его разряда до уровня 3,6 В вступает в работу литиевая батарея счетчика. Суперконденсатор - элемент, имеющий достаточную емкость для поддержки работы памяти и календаря в течение 5 - 7 часов. После разрядки суперконденсатора батарея обеспечивает подачу питания для хранения данных в течение длительного срока (от 3 до 5 лет в зависимости от температуры окружающей среды) при отсутствии основного питания.

Суперконденсатор позволяет осуществлять замену литиевой батареи в обесточенном счетчике без потери информации об измерениях в многотарифном режиме. По нашей рекомендации, такую замену следует произвести не позже 3-х часов после

отключения питания счетчиков для обеспечения сохранности всех накопленных данных и текущих даты и времени.

Для организации бесперебойного питания счетчика (в случае отключения основного напряжения) используется внешний блок питания с подключением его к сети переменного тока напряжением 220 В. На выходе блока питания присутствует переменное напряжение 110 В, которое подается на зажимы “13” и “16” счетчика. Между первичной и вторичной обмоткой блока питания обеспечивается гальваническая развязка 4 кВ.

5.18 Особенности диагностических и защитных функций счетчика

5.18.1 Самодиагностика электронных узлов и компонентов

Электронные узлы счетчика под управлением его программных средств подвергаются самодиагностике. При этом проверяется работа основных узлов: встроенной батареи, микропроцессора, кристаллов памяти, внутренних интерфейсов и т. д. Выявленная неисправность вызывает появление на ЖКИ сообщения об ошибке, указывающего на характер ошибки. Эта процедура самодиагностики происходит каждый раз, когда счетчик включается в сеть, и в полночь каждых суток, а также каждый раз при осуществлении сеанса связи по цифровым интерфейсам.

5.18.2 Сигналы ошибок и предупреждений

Сигналы ошибок и предупреждений отображаются на ЖКИ как сообщения “Err” и “F” со своим номером при обнаружении в процессе самодиагностики отклонения от нормального режима работы счетчика. Например, если счетчик запрограммирован на обнаружение реверсивного потока энергии, предупреждение “F” будет отображаться на ЖКИ с соответствующим кодовым обозначением в случае фиксации этого события.

5.18.3 Регистрация отключений питания

Счетчик записывает в память накопленное количество отключений питания, которое округляется до 0 после 99 общих отключений. Для счетчика, работающего в многотарифном режиме, в журнале регистрации отключений питания записывается общее количество всех отключений питания, а также время и дата начала и конца последнего и предпоследнего отключений питания.

5.18.4 Счетчик сбросов максимальной мощности

Счетчик хранит количество сбросов мощности, которые имели место с момента последнего перепрограммирования счетчика.

Количество сбросов в исходное положение автоматически округляется до 0 после того, как количество сбросов достигло 99. В памяти счетчика хранится также количество дней с момента последнего сброса мощности, а в случае работы счетчика в многотарифном режиме - и дата последнего сброса мощности.

5.18.5 Блокировка сброса максимальной мощности

Счетчик может быть запрограммирован таким образом, что он не будет принимать во внимание попытки сброса мощности в интервале времени от 0 до 255 минут после того, как произошел последний сброс. Если вы используете нулевое значение для времени блокировки сброса мощности при программировании, то счетчик не будет принимать во внимание функцию блокировки.

5.18.6 Журнал регистрации связей

Счетчик записывает общее количество обращений к счетчику через оптический порт. Их количество округляется до 0 после 99 обращений. При использовании счетчика в многотарифном режиме счетчик записывает также последнюю дату программирования и дату, когда какие-либо данные в самом счетчике были изменены с помощью связи по оптическому порту. Просмотр и распечатка журнала связей осуществляется с помощью программного обеспечения AlphaPlus W (AEP).

5.18.7 Программные средства защиты

Каждый счетчик имеет свой пароль, который используется в случае его активизации на уровне обмена информацией между счетчиком и персональным компьютером, с помощью которого осуществляется доступ к данным счетчика и его перепрограммирование. Кроме того, программное обеспечение, с помощью которого происходит считывание данных и перепрограммирование счетчика (программный пакет AlphaPlus W (AEP)), имеет свой входной пароль, который препятствует несанкционированному доступу к программному пакету.

5.19 Проведение тестов параметров сети

Благодаря расширенным возможностям внутреннего программного обеспечения, счетчики Альфа А2 имеют ряд дополнительных функций, позволяющих получать информацию для оценки параметров электрической сети: в частности, фазные токи и напряжения, фазные углы и коэффициенты мощностей ($\cos \varphi$); активные, реактивные и полные мощности и др. Как отмечалось выше, измерения параметров сети могут производиться любыми типами счетчиков. Для расширения возможности автоматиче-

ского мониторинга параметров сети с контролем нахождения параметров в заданных допустимых пределах в счетчике используется опция “Q” (измерение параметров сети с нормированной погрешностью).

Для работы со счетчиками имеется программный пакет AlphaPlus W (AEP), позволяющий считывать параметры сети, используя модемную связь.

С помощью ПО AlphaPlus W (AEP) возможно проведение счетчиком следующих тестов:

- **System Service Tests (Тесты параметров сети)**

Тесты параметров сети осуществляют проверку правильности подключения счетчика и соответствия фазных напряжений и токов пороговым значениям, определенным в условиях тестов. В случае несоответствия параметров сети заданным условиям выдается код ошибки на индикаторе счетчика.

- **Power Quality Monitors (Тесты качества электроэнергии)**

Тесты качества электроэнергии отслеживают электрические параметры сети согласно заданным в тестах уставкам (порогам). Случаи выхода параметров сети за пределы заданных уставок фиксируются счетчиком в Журнале Таймеров, при этом записываются дата и время начала и окончания события (можно запрограммировать сигнализирующее реле на срабатывание при произошедшем событии).

Тесты качества электроэнергии могут фиксировать провалы напряжения, понижение или повышение напряжения, выходы коэффициента мощности $\cos \varphi$ за границы заданных порогов, понижение или отсутствие фазных токов, превышение порогов коэффициентов несинусоидальности кривой тока и напряжения.

Программный пакет AlphaPlus W (AEP), используя данные, считанные со счетчика, позволяет получить ряд диаграмм и создать базу данных параметров сети.

5.19.1 System Service Test / Тесты параметров сети

Тесты параметров сети предназначены для определения соответствия основных параметров электроснабжения стандартным параметрам в точке подключения счетчика.

Проведение тестирования параметров сети возможно двумя тестами:

- **Service Voltage Test / Тест напряжения сети** – проверяет тип сети, чередование фаз, величины и углы фазных напряжений с целью выявления соответствия выше-названных параметров заданным пороговым значениям;
- **Service Current Test / Тест тока сети** – тестируются фазные токи с целью определения соответствия токов нагрузки заданным пороговым значениям.

Определить конфигурацию, установить пороговые значения, способ проведения тестов можно с помощью модуля программы “PQM”.

Во время прохождения теста на ЖКИ счетчика отображаются символы “SYS-----” (см. рисунок 11).

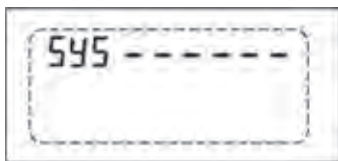


Рисунок 11

5.19.1.1 Тест напряжения сети

Счетчики Альфа А2 калибруются на заводе-изготовителе для включения в соответствующую сеть: двухэлементный счетчик – для включения в трехпроводную сеть; трехэлементный счетчик – универсального включения. Номинал напряжения, указанный на щитке счетчика, должен соответствовать напряжению сети, в которую включается счетчик; т. е. при оценке параметров сети обязательно включение счетчика Альфа А2 в сеть, для которой он предназначен.

В результате проведения Теста напряжения сети программа счетчика определяет соответствие данных, занесенных в счетчик при калибровке, и тестовых данных параметрам сети, в которую включен счетчик.

Соответствие напряжения определяется по следующим параметрам:

- углам сдвига фаз (должны находиться в пределах $(120 \pm 15)^\circ$, задаются при калибровке);
- величинам фазных напряжений (должны находиться в пределах, заданных в **Service Voltage Test** / Тест напряжения сети в программном модуле “PQM” программы AlphaPlus W (AEP)).

В модуле программы “PQM” задаются максимальный и минимальный от номинала допуски напряжения сети. Если параметры сети удовлетворяют условиям теста и калибровочным данным, то на дисплее счетчика отображается тип сети, порядок чередования фаз и номинальная величина фазного (линейного) напряжения. Именно это значение будет использоваться в дальнейшем при проведении Тестов качества электроэнергии.



Рисунок 12

На рисунке 12 приведен пример идентификации типа сети, где

ABC - направление вращения фаз,

220 - фазное напряжение,

4У - четырехпроводная сеть, соединенная звездой (для трехпроводной сети последние два символа будут “3D”).

Если параметры сети не удовлетворяют заданным условиям теста и калибровочным данным, то на дисплее отображается код “SEr 555000”, который блокирует прокрутку выводимых на ЖКИ параметров (см. рисунок 13), что не влияет на нормальное функционирование счетчика. В этом случае, Тест напряжения запускается постоянно циклически и Power Quality Monitors (Тесты качества электроэнергии) счетчиком не проводятся, т. к. номинальные значения сети не определены.



Рисунок 13

Для снятия блокировки ЖКИ счетчика необходимо отключить выполнение **Service Voltage Test / Теста** напряжения сети, для чего необходимо выполнить команду в **Спецзадачах>Задачи Power Tools>Варианты выполнения теста>NONE**.

Способ выполнения Теста напряжения сети можно запрограммировать в модуле “Пороги” программы AlphaPlus W (AEP) в **System Voltage Test** следующим образом:

1 AUTOLOCK (Автоматически), т. е. тест будет проводиться:

- после подачи питания на счетчик;
- после перепрограммирования счетчика;
- каждые сутки в 00:00 часов;
- после выполнения Спецзадачи.

2 MANUAL (в ручном режиме), т. е. тест будет проводиться:

- по команде из Спецзадач>Задачи Power Tools>Старт теста

(в этом случае Тест напряжения сети проводится непрерывно). Выход из данного режима возможен только при нажатии на кнопку “RESET”;

- после подачи питания на счетчик;
- после перепрограммирования счетчика.

3 NONE (запрет на выполнение Теста напряжения сети), в этом случае не будут выполняться и Тесты качества электроэнергии).

Прохождение Теста напряжения сети можно задать также в опциях ЖКИ, выбрав параметр в опциях ЖКИ **SYS. тест напряжения**, тест будет стартовать в момент индикации этого сообщения. Если тест завершается нормально, т. е. параметры сети удовлетворяют заданным условиям, то на ЖКИ отображается тип сети (например, **ABC 057 4У**). Обнаружение отклонения параметров при проведении теста будет отражено только индикацией “SEr 000555” и не вызовет блокировку ЖКИ.

Рекомендуется однократно провести Тест напряжения сети с помощью команды Спецзадач>Задачи Power Tools>Варианты выполнения теста>AUTOLOCK.

5.19.1.2 Тест тока сети

Так же, как и для Теста напряжения, пороговые значения для Теста тока сети задаются в модуле "PQM" программы AlphaPlus W (AEP). Если тестирование пройдено успешно, то на жидкокристаллическом индикаторе счетчика отображается "**SYS PASS**" (см. рисунок 14).

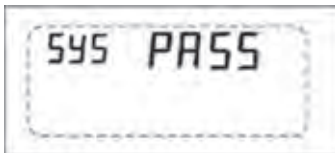


Рисунок 14

Если тестирование по току сети завершено неудачно, то на дисплее счетчика отображается определенный код, который не блокирует показания ЖКИ счетчика (пример кода представлен на рисунке 15).



Рисунок 15

Появление кода на ЖКИ счетчика при неудачном прохождении Теста тока сети может быть вызвано следующими факторами:

- отсутствием тока в какой-либо фазе при наличии тока, как минимум, в одной из фаз;
- током в какой-либо фазе ниже заданного в тесте порога;
- током в какой-либо фазе выше заданного в тесте порога;
- направлением тока в какой-либо фазе противоположным по отношению к другим;
- коэффициентом мощности ($\cos \varphi$) в какой-либо фазе ниже заданного в тесте порога.

Задание выполнения Теста тока сети возможно только при выборе в "Опциях ЖКИ" параметра **SYS. тест тока**. В этом случае, Тест тока сети стартует в момент индикации этого сообщения и выводит результат теста на ЖКИ счетчика.

5.19.1.3 Коды ошибок в тестах напряжения и тока

Появление на ЖКИ счетчика надписи "SEr" и кода ошибки означает, что при проведении Теста напряжения или Теста тока счетчиком обнаружено несоответствие параметров электроэнергии заданным условиям. Эти коды не следует путать с кодами ошибок при самодиагностике счетчика "Err xxxxxx".

Расшифровка кодов ошибок приведена в таблице 5.10; причем, место каждой цифры кода соответствует определенной фазе, в которой была обнаружена ошибка. При нахождении нескольких несоответствий параметров сети коды могут совмещаться.

Таблица 5.10

		U A	U B	U C	I A	I B	I C
Неудовлетворительные фазные напряжения или углы	SEr	5	5	5	0	0	0
Напряжение ниже порога, фаза А	SEr	1	0	0	0	0	0
Напряжение ниже порога, фаза В	SEr	0	1	0	0	0	0
Напряжение ниже порога, фаза С	SEr	0	0	1	0	0	0
Напряжение выше порога, фаза А	SEr	2	0	0	0	0	0
Напряжение выше порога, фаза В	SEr	0	2	0	0	0	0
Напряжение выше порога, фаза С	SEr	0	0	2	0	0	0
Неудовлетворительный векторный угол напряжения, фаза А	SEr	8	0	0	0	0	0
Неудовлетворительный векторный угол напряжения, фаза В	SEr	0	8	0	0	0	0
Неудовлетворительный векторный угол напряжения, фаза С	SEr	0	0	8	0	0	0
Низкое напряжение и неудовлетворительный векторный угол напряжения, фаза А	SEr	9	0	0	0	0	0
Низкое напряжение и неудовлетворительный векторный угол напряжения, фаза В	SEr	0	9	0	0	0	0
Низкое напряжение и неудовлетворительный векторный угол напряжения, фаза С	SEr	0	0	9	0	0	0
Высокое напряжение и неудовлетворительный векторный угол напряжения, фаза А	SEr	A	0	0	0	0	0
Высокое напряжение и неудовлетворительный векторный угол напряжения, фаза В	SEr	0	A	0	0	0	0
Высокое напряжение и неудовлетворительный векторный угол напряжения, фаза С	SEr	0	0	A	0	0	0

Продолжение таблицы 5.10

		U A	U B	U C	I A	I B	I C
Отсутствие тока, фаза A	SEr	0	0	0	1	0	0
Отсутствие тока, фаза B	SEr	0	0	0	0	1	0
Отсутствие тока, фаза C	SEr	0	0	0	0	0	1
Ток ниже заданного порога, фаза A	SEr	0	0	0	2	0	0
Ток ниже заданного порога, фаза B	SEr	0	0	0	0	2	0
Ток ниже заданного порога, фаза C	SEr	0	0	0	0	0	2
Ток отсутствует или ниже заданного порога, фаза A	SEr	0	0	0	3	0	0
Ток отсутствует или ниже заданного порога, фаза B	SEr	0	0	0	0	3	0
Ток отсутствует или ниже заданного порога, фаза C	SEr	0	0	0	0	0	3
Коэффициент мощности ниже порога, фаза A	SEr	0	0	0	4	0	0
Коэффициент мощности ниже порога, фаза B	SEr	0	0	0	0	4	0
Коэффициент мощности ниже порога, фаза C	SEr	0	0	0	0	0	4
Обратное направление тока, фаза A	SEr	0	0	0	5	0	0
Обратное направление тока, фаза B	SEr	0	0	0	0	5	0
Обратное направление тока, фаза C	SEr	0	0	0	0	0	5
Коэффициент мощности и ток ниже порога, фаза A	SEr	0	0	0	6	0	0
Коэффициент мощности и ток ниже порога, фаза B	SEr	0	0	0	0	6	0
Коэффициент мощности и ток ниже порога, фаза C	SEr	0	0	0	0	0	6
Обратное направление тока и ток ниже порога, фаза A	SEr	0	0	0	7	0	0
Обратное направление тока и ток ниже порога, фаза B	SEr	0	0	0	0	7	0
Обратное направление тока и ток ниже порога, фаза C	SEr	0	0	0	0	0	7
Ток превышает заданный порог, фаза A	SEr	0	0	0	8	0	0
Ток превышает заданный порог, фаза B	SEr	0	0	0	0	8	0
Ток превышает заданный порог, фаза C	SEr	0	0	0	0	0	8

Окончание таблицы 5.10

		U A	U B	U C	I A	I B	I C
Ток превышает заданный порог и низкий коэффициент мощности, фаза А	SEr	0	0	0	C	0	0
Ток превышает заданный порог и низкий коэффициент мощности, фаза В	SEr	0	0	0	0	C	0
Ток превышает заданный порог и низкий коэффициент мощности, фаза С	SEr	0	0	0	0	0	C
Ток превышает заданный порог и обратное направление тока, фаза А	SEr	0	0	0	d	0	0
Ток превышает заданный порог и обратное направление тока, фаза В	SEr	0	0	0	0	d	0
Ток превышает заданный порог и обратное направление тока, фаза С	SEr	0	0	0	0	0	d

5.19.2 Индикация параметров сети (ИПС)

На ЖКИ счетчика в нормальном или вспомогательном режимах могут быть выведены параметры электрической сети (см. таблицу 3.1), измеренные или вычисленные счетчиком. Запрограммировать вывод на ЖКИ счетчика определенных величин можно с помощью пакета AlphaPlus W (АЕР).

Счетчик начинает измерять тот или иной параметр непосредственно перед его отображением. На ЖКИ при этом высвечивается идентификатор, тире и единицы измерения, например, "Phb ---- A" (см. рисунок 16).

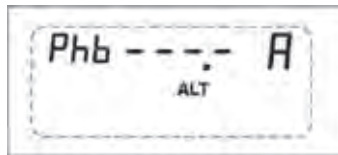


Рисунок 16

После завершения измерения (вычисления) вместо тире появляются цифры, показывающие значение тока фазы В.

В таблице 5.11 приведены пояснения идентификаторов (дополнительно к таблице 3.1), появляющихся на ЖКИ во время их отображения в том же порядке, что и в окне "Опции ЖКИ">Нормал/Вспомогат. режим ПО AlphaPlus W (АЕР).

Таблица 5.11

<p align="center">Параметры и тесты ИПС в опциях ЖКИ</p>	<p align="center">Обозначение параметров на ЖКИ</p>
<p>Параметры сети - На ЖКИ будет выведен тип сети, полученный сравнением калибровочных данных счетчика и параметров сети, например, ABC 057^L 4Y, где ABC - направление вращения фаз; 057 - фазное напряжение; L - Locked. Данные в памяти счетчика; 4Y - тип сети: четырехпроводная, звезда; Ph A (U) - напряжение фазы A Ph B (U) - напряжение фазы B Ph C (U) - напряжение фазы C Ph A (I) - ток фазы A Ph B (I) - ток фазы B Ph C (I) - ток фазы C SYS cos - коэффициент мощности сети $\cos \varphi$ Ph A cos - коэффициент мощности $\cos \varphi$ фазы A Ph B cos - коэффициент мощности $\cos \varphi$ фазы B Ph C cos - коэффициент мощности $\cos \varphi$ фазы C SYS Угол КМ - коэффициент мощности сети в градусах Ph A Угол КМ - коэффициент мощности фазы A в градусах Ph B Угол КМ - коэффициент мощности фазы B в градусах Ph C Угол КМ - коэффициент мощности фазы C в градусах Ph A Фазный угол (U) - Угол напряжения фазы A относительно фазы A (всегда 0) Ph B Фазный угол (U) - Угол напряжения фазы B относительно фазы A Ph C Фазный угол (U) - Угол напряжения фазы C относительно фазы A Ph A Фазный угол (I) - Угол тока фазы A относительно напряжения фазы A Ph B Фазный угол (I) - Угол тока фазы B относительно напряжения фазы A Ph C Фазный угол (I) - Угол тока фазы C относительно напряжения фазы A Ph A 2-я гарм. напряж., %, - напряжение второй гармоники фазы A (в процентах от действующего значения основной гармоники) Ph B 2-я гарм. напряж., %, - напряжение второй гармоники фазы B (в процентах от действующего значения основной гармоники)</p>	<p>PhA xxx.x U PhB xxx.x U PhC xxx.x U PhA xxx.x A PhB xxx.x A PhC xxx.x A SYS xxx.x PF PhA xxx.x PF PhB xxx.x PF PhC xxx.x PF SYS xxx.x° PhA xxx.x° PhB xxx.x° PhC xxx.x° PhA xxx.x°U PhB xxx.x°U PhC xxx.x°U PhA xxx.x°A PhB xxx.x°A PhC xxx.x°A 2HA xxx.x dU 2HB xxx.x dU</p>

Окончание таблицы 5.11

<p align="center">Параметры и тесты ИПС в опциях ЖКИ</p>	<p align="center">Обозначение параметров на ЖКИ</p>
<p>Ph C 2-я гарм. напряж., %, - напряжение второй гармоники фазы C (в процентах от действующего значения основной гармоники)</p>	<p>2HC xxx.x dU</p>
<p>Ph A 2-я гармоника ток - величина тока второй гармоники фазы A</p>	<p>2HA xxx.x dA</p>
<p>Ph B 2-я гармоника ток - величина тока второй гармоники фазы B</p>	<p>2HB xxx.x dA</p>
<p>Ph C 2-я гармоника ток - величина тока второй гармоники фазы C</p>	<p>2HC xxx.x dA</p>
<p>Ph A Напряж THD % - коэффициент несинусоидальности напряжения фазы A</p>	<p>THA xxx.x dU</p>
<p>Ph B Напряж THD % - коэффициент несинусоидальности напряжения фазы B</p>	<p>THB xxx.x dU</p>
<p>Ph C Напряж THD % - коэффициент несинусоидальности напряжения фазы C</p>	<p>THC xxx.x dU</p>
<p>Ph A Ток THD % - коэффициент несинусоидальности тока фазы A</p>	<p>THA xxx.x dA</p>
<p>Ph B Ток THD % - коэффициент несинусоидальности тока фазы B</p>	<p>THB xxx.x dA</p>
<p>Ph C Ток THD % - коэффициент несинусоидальности тока фазы C</p>	<p>THC xxx.x dA</p>
<p>SYS Watts - активная мощность сети</p>	<p>SYS xxx.xxx</p>
<p>Ph A Watts - активная мощность фазы A</p>	<p>PhA xxx.xxx</p>
<p>Ph B Watts - активная мощность фазы B</p>	<p>PhB xxx.xxx</p>
<p>Ph C Watts - активная мощность фазы C</p>	<p>PhC xxx.xxx</p>
<p>SYS VARs - реактивная мощность сети</p>	<p>SYS xxx.xxx</p>
<p>Ph A VARs - реактивная мощность фазы A</p>	<p>PhA xxx.xxx</p>
<p>Ph B VARs - реактивная мощность фазы B</p>	<p>PhB xxx.xxx</p>
<p>Ph C VARs - реактивная мощность фазы C</p>	<p>PhC xxx.xxx</p>
<p>SYS VA - полная мощность сети</p>	<p>SYS xxx.xxx</p>
<p>Ph A VA - полная мощность фазы A</p>	<p>PhA xxx.xxx</p>
<p>Ph B VA - полная мощность фазы B</p>	<p>PhB xxx.xxx</p>
<p>Ph C VA - полная мощность фазы C</p>	<p>PhC xxx.xxx</p>
<p>Частота сети - частота сети</p>	<p>SYS xx.xx HZ</p>
<p>SYS. тест напряжения - стартует тест напряжения сети в момент индикации этого сообщения и выводит результат теста на ЖКИ, например, ABC 057 4Y – для четырехпроводной сети или ABC 100 3D – для трехпроводной;</p>	
<p>SYS. тест тока - стартует тест тока сети в момент индикации этого сообщения и выводит результат теста на ЖКИ. В случае успешного прохождения теста на ЖКИ появится сообщение "SYS PASS".</p>	

5.19.3 Тесты параметров электрической сети (модуль “PQM”)

Счетчик может постоянно отслеживать параметры сети, используя заданные в Тестах параметров сети (**PQM** - как это обозначено в пакете AlphaPlus W (AEP)) пороговые значения (уставки) для этих параметров. Как только определенный параметр выходит за пределы установленных порогов и остается за этим пределом в течение времени, превышающего заданное, то это событие фиксируется счетчиком в Журнале Событий; при этом записывается дата и время начала и окончания события. Одновременно с фиксацией события можно запрограммировать срабатывание сигнализирующего реле*.

Прохождение тестов параметров сети возможно только после успешного завершения Service Voltage Test / Теста напряжения сети и записи в память счетчика номинальных данных сети.

Задать пороги и временные интервалы тестов параметров сети можно с помощью модуля "PQM" программы AlphaPlus W (AEP).

Тесты параметров сети составляют конфигурационный лист, который может быть загружен в счетчик при помощи программного модуля "PQM". Более подробно о Тестах параметров сети см. описание программы AlphaPlus W (AEP).

Ниже приведен список Тестов параметров сети:

⇒ **Service Voltage Test** - Тест напряжения сети проверяет тип сети, порядок чередования фаз, величину фазных напряжений и углов

Service Test Mode - Способ выполнения теста

AUTOLOCK - Автоматически, т. е. тест будет проводиться при подаче напряжения на счетчик после перепрограммирования, в 00:00 часов ежесуточно, после выполнения Спецзадач.

MANUAL - Тест выполняется при подаче напряжения на счетчик после перепрограммирования счетчика и по команде из Спецзадач>Задачи PowerTools>Старт теста.

Выход из теста - только нажатием на кнопку «СБРОС». Использовать этот способ не рекомендуется.

NONE - Не выполнять этот тест.

Power Quality Monitor - Определяется, будут ли во время проведения теста выполняться PQM (Тесты параметров сети).

Portable Alpha Application - Используется ли портативный счетчик ALPHA.

Rotation Test - Тестирование порядка фаз.

ABC - прямое, **CBA** - обратное, **BOTH** - оба направления вращения фаз.

System Service Voltage Test Tolerance - Определяются минимальный и максимальный от номинала допуски напряжения сети. В случае выхода значения напряжения за пределы установленных допусков, на ЖКИ после прохождения теста появится сообщение с кодом “SEr 555000” с блокировкой прокрутки остальных параметров на ЖКИ. При этом тесты модуля "PQM" проводиться не будут.

* Необходимо запрограммировать второе реле в “Опциях реле” с помощью функции “Load Control” (Управление нагрузкой).

⇒ **Service Current Test** - Тест тока нагрузки проверяет величины фазных токов
Reverse Power Flow Tests - Контролировать ([X]) или нет направление потока энергии.

Absolute Minimum - Определяется нижний предел в процентах от значения 20 А, ниже которого значения тока принимаются равными нулю.

Absolute Maximum - Определяется порог в процентах от значения 20 А, превышение которого фиксируется как нарушение.

Low Current - Устанавливаются пороги в процентах от значения 20 А, по фазам. При снижении тока за пределы порогов фиксируется как нарушение.

Min. Lagging PF - Определяется минимально допустимое значение отстающего коэффициента мощности.

Min. Leading PF - Определяется минимально допустимое значение опережающего коэффициента мощности.

⇒ **PQM 0 Momentary Voltage Sag / Провал напряжения**

Данным Тестом регистрируется провал напряжения.

Low Threshold - Пороговая граница напряжения в процентах от номинала. Снижение напряжения ниже этой границы фиксируется как провал напряжения.

Minimum Duration - Минимальный интервал понижения напряжения в миллисекундах, превышение которого фиксируется как провал напряжения. Этот интервал можно задать в пределах от 31 до 1500 миллисекунд.

Maximum Duration - Максимальный интервал понижения напряжения в миллисекундах, превышение которого будет фиксироваться тестом **PQM 2** как "Пониженное напряжение" или тестом Service Voltage Test как "Отклонение напряжения".

⇒ **PQM 1: Service Voltage Check / Контроль напряжения сети**

Осуществляется контроль напряжения сети согласно уставкам, заданным в карте **Service Voltage Test / Тест напряжения сети**.

Display Warning - Определяется пользователем, будет ли отображаться предупреждение на ЖКИ при выходе напряжения за пределы заданных уставок¹⁾.

Relay Output - Использовать или нет функции реле при фиксации отклонения напряжения.

Minimum Duration - Это поле позволяет задать минимальный интервал нахождения напряжения за пределами заданных уставок в минутах, по истечении которого регистрируется данное события. Число 0 вызывает фиксацию нарушения с минимально возможным интервалом.

¹⁾ При выходе параметра за пределы заданных уставок на ЖКИ появится предупреждение "F010000".

⇒ PQM 2: Low Voltage / Пониженное напряжение

Тест предназначен для регистрации понижения напряжения.

Display Warning - Определяется пользователем, будет ли отображаться предупреждение на ЖКИ при выходе напряжения за пределы заданных уставок¹⁾.

Relay Output - Использовать или нет функции реле при фиксации отклонения напряжения.

Minimum Duration - Это поле позволяет задать минимальный интервал нахождения напряжения ниже заданной уставки в минутах, по истечении которого регистрируется данное событие. Число 0 вызывает фиксацию пониженного напряжения с минимально возможным интервалом.

Low Threshold - Пороговое значение в процентах к номиналу, ниже которого фиксируется пониженное напряжение.

⇒ PQM 3: High Voltage / Повышенное напряжение

Тест предназначен для регистрации напряжения, превышающего установленный порог.

Display Warning - Определяется пользователем, будет ли отображаться предупреждение на ЖКИ при выходе напряжения за пределы заданных уставок¹⁾.

Relay Output - Использовать или нет функции реле при фиксации отклонения напряжения.

Minimum Duration - Это поле позволяет задать минимальный интервал в минутах, в течение которого напряжение может быть выше заданной в этом Тесте уставки для регистрации этого нарушения. Число 0 вызывает фиксацию нарушения с минимально возможным интервалом.

Low Threshold - Пороговое значение в процентах к номиналу, выше которого фиксируется повышенное напряжение.

⇒ PQM 4: Reverse Power&PF test / Реверс потока мощности и Коэффициент мощности

Тест коэффициента мощности и изменения направления потока мощности. Пороговые значения для этого Теста устанавливаются в **Service Current Test** / Тесте тока нагрузки.

Display Warning - Определяется пользователем, будет ли отображаться предупреждение на ЖКИ при выходе коэффициента мощности за пределы заданных уставок или при обнаружении изменения потока энергии¹⁾.

Relay Output - Использовать или нет функции реле при фиксации отклонения от заданных уставок коэффициента мощности или при реверсе энергии.

Minimum Duration - Это поле позволяет задать минимальный интервал в минутах, в течение которого коэффициент мощности может быть за пределами установленных значений. Число 0 вызывает фиксацию нарушения с минимально возможным интервалом.

¹⁾ При выходе параметра за пределы заданных уставок на ЖКИ появится предупреждение "F010000".

⇒ PQM 5: Low Current / Низкий ток

Тест предназначен для регистрации токов нагрузки, значения которых ниже заданной уставки в Service Current Test / Тесте тока нагрузки.

Display Warning - Определяется пользователем, будет ли отображаться предупреждение на ЖКИ при понижении тока ниже заданной уставки¹⁾.

Relay Output - Использовать или нет функции реле при регистрации понижения тока.

Minimum Duration - Это поле позволяет задать минимальный интервал в минутах, в течение которого ток нагрузки может быть ниже заданной уставки для регистрации этого нарушения. Число 0 вызывает фиксацию понижения тока нагрузки с минимально возможным интервалом.

⇒ PQM 6: Power Factor / Коэффициент мощности

Тест коэффициента мощности. Уставки в этом Тесте могут отличаться от уставок, заданных в Service Current Test / Тесте тока нагрузки. Этот Тест совместно с Тестом **PQM 4** обеспечивает более тщательный анализ отклонений коэффициента мощности, выдавая более "раннее предупреждение" о его изменении до достижения порогов, заданных в **PQM 4**.

Display Warning - Определяется пользователем, будет ли отображаться предупреждение на ЖКИ при превышении заданной уставки¹⁾.

Relay Output - Использовать или нет функции реле при регистрации превышения уставки.

Minimum Duration - Это поле позволяет задать минимальный интервал в минутах, в течение которого коэффициент мощности может быть ниже заданной уставки для регистрации этого нарушения. Число 0 вызывает регистрацию выхода коэффициента мощности за пределы заданных порогов с минимально возможным интервалом.

Lagging Threshold - Минимальный "запаздывающий" коэффициент мощности при индуктивной нагрузке. Величина в пределах от 0 до 1 с двумя знаками после запятой. Значения коэффициента мощности меньше заданного порога регистрируются как нарушение.

Leading Threshold - Минимальный "опережающий" коэффициент мощности при емкостной нагрузке. Величина в пределах от 0 до 1 с двумя знаками после запятой. Значения коэффициента мощности меньше заданного порога регистрируются как нарушение.

⇒ PQM 7: Second Harmonic Current / Вторая гармоника тока

Тест обнаруживает превышение второй гармоникой тока величины заданного порога.

Display Warning - Определяется пользователем, будет ли отображаться предупреждение на ЖКИ при превышении заданной уставки¹⁾.

Relay Output - Использовать или нет функции реле при регистрации превышения уставки.

¹⁾ При выходе параметра за пределы заданных уставок на ЖКИ появится предупреждение "F010000".

Minimum Duration - Это поле позволяет задать минимальный интервал в минутах, в течение которого величина второй гармоники может быть выше заданной уставки для регистрации этого нарушения. Число 0 вызывает регистрацию превышения второй гармоникой значения тока заданных порогов с минимально возможным интервалом.

High Threshold - Значение порога в амперах, превышение которого второй гармоникой будет зарегистрировано. Значение задается в пределах от 0 до 100 А с двумя знаками после запятой.

⇒ **PQM 8: THD Current / Total Harmonic Distortion / Коэффициент несинусоидальности кривой тока**

Несинусоидальность характеризуется наличием помимо гармоники основной частоты и гармоник других высших частот. Этот Тест, отслеживая величину несинусоидальности, регистрирует превышение заданного порога.

Display Warning - Определяется пользователем, будет ли отображаться предупреждение на ЖКИ при превышении заданной уставки¹⁾.

Relay Output - Использовать или нет функции реле при регистрации превышения уставки.

Minimum Duration - Это поле позволяет задать минимальный интервал в минутах (от 0 до 60 мин), в течение которого величина коэффициента несинусоидальности может быть выше заданной уставки для регистрации этого нарушения. Число 0 вызывает регистрацию превышения вычисленным коэффициентом несинусоидальности заданного порога с минимально возможным интервалом.

High Threshold - Порог в процентах к первой гармонике, превышение которого будет регистрироваться как нарушение. Значение задается в пределах от 0 до 100 %.

⇒ **PQM 9: THD Voltage / Total Harmonic Distortion / Коэффициент несинусоидальности напряжения**

Тест отслеживает величину несинусоидальности кривой напряжения и регистрирует превышение заданного порога.

Display Warning - Определяется пользователем, будет ли отображаться предупреждение на ЖКИ при превышении заданной уставки¹⁾.

Relay Output - Использовать или нет функции реле при регистрации превышения уставки.

Minimum Duration - Это поле позволяет задать минимальный интервал в минутах, в течение которого величина коэффициента несинусоидальности может быть выше заданной уставки для регистрации этого нарушения. Число 0 вызывает регистрацию превышения вычисленным коэффициентом несинусоидальности заданного порога.

High Threshold - Порог в процентах к первой гармонике, превышение которого будет регистрироваться. Значение задается в пределах от 0 до 100 %.

¹⁾ При выходе параметра за пределы заданных уставок на ЖКИ появится предупреждение "F010000".

5.19.3.1 Журнал Событий

Если какой-либо параметр сети вышел за пределы установленного порога, этот факт будет зафиксирован в Журнале Событий добавлением строки, например,

12/11/06 15:13:55 Reverse Power&PF Test - Старт

Данной записью фиксируются дата и время выхода коэффициента мощности $\cos \varphi$ за пределы уставок. Ниже приведен пример Журнала Событий, который можно прочитать со счетчика с помощью программы AlphaPlus W (AEP).

ЖУРНАЛ СОБЫТИЙ

Дата	Время	Событие
12/11/06	15:12:22	Сброс флагов
12/11/06	15:13:55	Reverse Power&PF Test - Старт
12/11/06	15:14:44	Low Voltage Test - Старт
12/11/06	15:14:56	Service Voltage Test - Старт
12/11/06	15:15:51	Reverse Power&PF Test - Стоп
12/11/06	15:16:10	Пропитан
12/11/06	15:16:15	Восстпитания
12/11/06	15:16:37	Service Voltage Test-Стоп
12/11/06	15:16:38	Low Voltage Test - Стоп
12/11/06	15:16:52	Сброс мощнос
12/11/06	15:19:25	Low Current Test - Старт
12/11/06	15:19:52	Low Current Test - Стоп

Записи в Журнале Событий накапливаются по схеме кольцевого буфера: последняя по времени запись замещает первую. Количество записей (максимально возможное 255), хранимых в Журнале, задается в программе счетчика с помощью пакета AlphaPlus W (AEP) и ограничено объемом памяти счетчика, которую занимают совместно Журнал Событий и графики нагрузки; т. е. увеличение количества записей влечет уменьшение глубины хранения графиков нагрузки. Поэтому следует выбирать оптимальное количество хранимых записей в Журнале Событий.

5.19.3.2 Журнал Таймеров

Помимо Журнала Событий факты выхода параметров за пределы порогов регистрируются в Журнале Таймеров. В данном Журнале фиксируется общее количество и суммарное время нарушений по каждому тесту. Очистить содержимое журнала можно командой Спецзадачи>ЗадачиPowerTools>Очистка Журнала Таймеров.

Таким образом, благодаря расширенным функциональным возможностям счетчика Альфа А2, пользователь может отслеживать состояние параметров сети двумя способами:

- вывода и отслеживая визуально необходимые параметры сети на ЖКИ;
- используя пороговые значения параметров сети (опция "Q"), загруженные в счетчик, и считывая Журнал Событий и Журнал Таймеров.

Ниже приведен пример Журнала Таймеров.

ЖУРНАЛ ТАЙМЕРОВ

НОМ	ИМЯ ТЕСТА	КОЛ-ВО	СУММАРНОЕ ВРЕМЯ	РЕЛЕ
1	Service Voltage Test	6	0 дни 04:09:19	No
2	Low Voltage Test	7	0 дни 04:10:35	No
3	High Voltage	1	0 дни 00:00:43	No
4	Reverse Power&PF Test	5	0 дни 01:02:12	No
5	Low Current Test	1	0 дни 00:00:27	No
6	Power Factor Test	0	0 дни 00:00:00	No
7	2nd Harmonic Test	0	0 дни 00:00:00	No
8	THD Current Test	0	0 дни 00:00:00	No
9	THD Voltage Test	0	0 дни 00:00:00	No

5.19.4 Учет потерь в силовом трансформаторе и линии электропередачи

Расчет потерь в силовом трансформаторе, при условии задания этих потерь в процентах по отношению к номинальной мощности, производится, как описано ниже. Занесение всех констант, необходимых для расчета потерь, осуществляется с помощью специализированного программного пакета AlphaPlus_LV. Подробно алгоритм расчета приведен в 3.3.4.

6 Установка и подготовка к работе счетчика

6.1 Установка счетчика

Перед монтажом счетчика Альфа А2 необходимо проверить наличие в паспорте на данный счетчик отметок ОТК завода-изготовителя и штампа поверителя, а также наличие и сохранность всех пломб на счетчике.

ВНИМАНИЕ: Гарантия не распространяется на счетчик, не имеющий пломбу ОТК завода-изготовителя.

Следует помнить, что наиболее частой причиной неправильных показаний счетчика является неправильная его установка или неправильное соединение счетчика с внешней схемой; кроме того, необходимо проверить:

- правильность установки счетчика в соответствии с данными съемного щитка счетчика;
- соответствие модификации устанавливаемого счетчика рабочим условиям;
- отсутствие механических или электрических повреждений;
- отсутствие грязи или повреждений на линзах оптического порта.

ВНИМАНИЕ: Приступая к монтажу счетчика, необходимо убедиться в отсутствии напряжения и тока в подключаемых цепях.

Для установки счетчика необходимо выполнить следующие операции (габаритные и установочные размеры счетчика указаны на рисунках 18, 19):

- 1) Убедиться, что крепящая петля счетчика в верхней части основания находится в желаемом положении (если нужно спрятать верхний крепежный болт, следует установить петлю в нижнее положение).
- 2) Установить болт (М12) в верхнюю петлю счетчика.
- 3) Подвесить прибор на верхний опорный болт в положение удобное для эксплуатации.
- 4) Установить болты в основание счетчика (размер отверстий в основании счетчика указан на рисунке 18).
- 5) Подключать счетчик следует в полном соответствии с его номинальными данными и схемой подключения, размещенной на внутренней стороне крышки зажимов (схемы подключения счетчиков представлены в разделе 14 на рисунках 20 - 30). Отверстия в зажимной плате позволяют подключать провод максимальным диаметром/сечением:

5 мм / 20 мм² - для цепей напряжения;

8 мм / 50 мм² - для токовых цепей.

Сечения проводов и кабелей, присоединяемых к счетчику, должны приниматься в соответствии с 3.4.4 Правил устройства электроустановок («ПУЭ»).

При монтаже счетчиков трансформаторного включения (по условию механической прочности) необходимо использовать провод сечением не менее:

2,5 мм² (медь) или 4 мм² (алюминий) - для токовых цепей;

1,5 мм² (медь) или 2,5 мм² (алюминий) - для цепей напряжения.

При подключении счетчика непосредственного включения следует использовать провод сечением 50 мм².



Рисунок 17

При монтаже силовых цепей каждый провод, вкладываемый в соответствующее отверстие для зажима, необходимо загибать, как показано на рисунке 17, для равномерного распределения нажатия зажимного винта на загнутый провод.

Каждый раз при отключении силовых проводов от счетчиков окончания проводов на месте зажимного винта (в месте подреза) необходимо удалять с последующим снятием изоляции с провода на необходимую длину. Для выполнения многократных отключений/подключений силовых проводов к счетчику необходимо на каждом проводе оставлять припуск (запас по длине).

6) Подключить дополнительный источник питания в соответствии с рисунком 31.

7) Подсоединение к информационному разъему счетчика следует осуществлять через ответную внешнюю часть разъема в соответствии с таблицами А.1 – А.5 приложения А.

Монтаж информационных цепей счетчика следует вести кабелем (витая пара в экране) сечением 0,2 мм², обеспечивающим сопротивление не более 1,0 кОм на километр длины кабеля и емкость кабеля не более 0,05 мкФ на километр длины.

В случае включения счетчика в систему АСКУЭ по цифровым интерфейсам и при наличии повышенного уровня помех на объекте, информационные цепи должны быть защищены от импульсных перенапряжений и помех специальными устройствами и соответствовать требованиям нормативно-технической и проектной документации.

Монтаж цепей интерфейса RS485 счетчика следует вести в соответствии с требованиями стандарта IEA RS485.

8) Включить счетчик после завершения монтажа.

9) Убедиться, что прибор работает нормально, проверив, что:

а) все оптические индикаторы напряжения присутствуют и не мерцают; мерцание индикаторов указывает на отсутствие фазы напряжения;

б) оптический индикатор направления энергии на жидкокристаллическом дисплее мерцает, и пульсирующие стрелки указывают на правильное направление потока энергии;

в) счетчик не находится в режиме тестирования; это означает, что на индикаторе рабочего режима, находящемся в центре ЖКИ, не должно быть мерцающего слова "TEST".

Правильность подключения счетчика можно проверить по углам векторов напряжений и токов, снятых во вспомогательном режиме с ЖКИ, или считанных с помощью программного пакета AlphaPlus W (АЕР).

6.2 Демонтаж счетчика

Демонтаж счетчика Альфа А2 необходимо производить в указанной последовательности:

1) Убедиться в том, что все данные памяти записаны с помощью программного обеспечения AlphaPlus W (АЕР) или сняты вручную с ЖКИ счетчика.

2) Обесточить силовые цепи.

ВНИМАНИЕ: Необходимо убедиться в отсутствии напряжения и тока в отключаемых цепях.

3) Отключить счетчик от силовых цепей.

4) Отсоединить от счетчика внешние информационные провода.

5) Снять нижние опорные винты.

6) Снять счетчик с верхнего опорного болта.

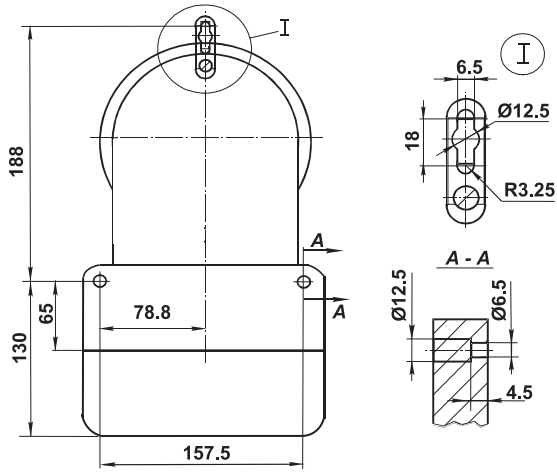


Рисунок 18 - Установочные размеры счетчика

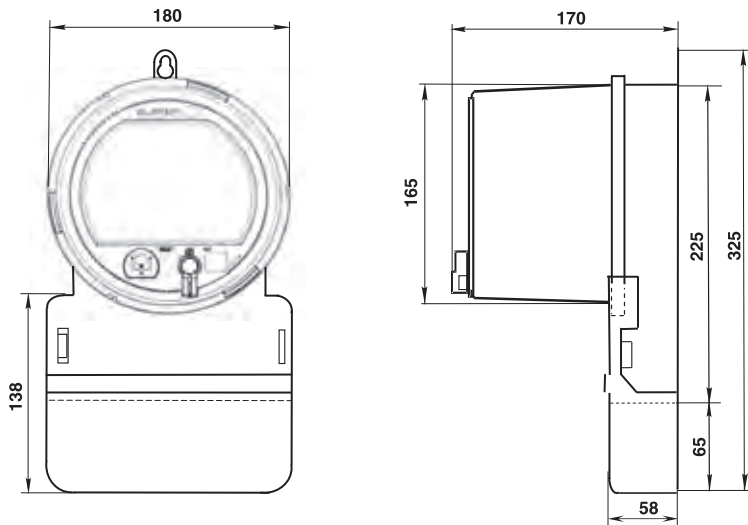


Рисунок 19 - Габаритные размеры счетчика

7 Коды ошибок и предупреждений

В случае неправильного подключения счетчика, на ЖКИ отображаются коды ошибок и предупреждений, часть которых приведена в таблицах 5.10 и 5.11. Кроме того, счетчик проводит самодиагностику правильности своей работы и неисправности, которая влияет на работу счетчика; в случае выявления причин, которые могут повлиять на функционирование счетчика, на ЖКИ высвечиваются коды ошибок или предупреждений.

Счетчик проводит самодиагностику в следующих случаях:

- каждый раз после подачи напряжения,
- каждые сутки в 00:00 часов,
- непосредственно после окончания связи по цифровому интерфейсу.

Во время самодиагностики диагностируются:

- область памяти, ответственная за конфигурацию счетчика;
- контрольная сумма определенных областей памяти;
- уровень напряжения литиевой батареи;
- выполнение основных функций микроконтроллера.

Все коды делятся на коды ошибок, которые влияют на коммерческие данные; коды предупреждений, которые могут влиять на коммерческие данные, и коммуникационные коды, которые указывают либо на проблемы во время связи, либо на сам процесс связи.

7.1 Коды ошибок

В случае возникновения сбоя, который может повлиять на работу счетчика, на ЖКИ появляются коды ошибок; при этом счетчик может выполнять ограниченные функции, но автоматически прекратит обновление цикла данных на ЖКИ в нормальном режиме.

Для того чтобы увидеть данные (при появлении кода ошибки), которые были на дисплее в нормальном режиме работы ЖКИ, необходимо нажать на кнопку “ALT”.

Для устранения ошибки следует использовать приведенные в 7.1.1-7.1.6 перечень неисправностей и рекомендации по их устранению.

7.1.1 Код ошибки “Err 000001” – ошибка переноса

Ошибка переноса обозначает несовпадение контрольной суммы данных энергонезависимой памяти или отказ работы внутренних часов счетчика.

В счетчике, работающем в многотарифном режиме, не могут поддерживаться измерительные функции из-за потери реального времени; однако сохраняются накопленные данные для коммерческого расчета.

При отключенном питании общее количество энергии и показания максимальной мощности хранятся в энергонезависимой памяти, поэтому эти данные могут быть восстановлены.

Рекомендуемые действия:

- кратко временно, на 1 - 2 минуты, отключить/включить по напряжению (если это возможно) счетчик, затем по оптическому порту произвести считывание данных со счетчика и выполнить функцию СБРОС ПРЕДУПРЕЖДЕНИЙ, используя программное обеспечение AlphaPlus W (AEP).

Если код ошибки снова возникает на дисплее, необходимо воспользоваться функцией СБРОС ДАННЫХ И СТАТУСА. Если и эта операция не удаляет сообщение об ошибке, следует перепрограммировать счетчик или отправить в региональный сервисный центр либо на завод-изготовитель для ремонта.

7.1.2 Код ошибки “Err 000010” – сбой кварцевого генератора

Данная ошибка указывает на то, что частота кварцевого генератора календаря непропорциональна частоте тактового генератора.

Рекомендуемые действия:

- кратко временно, на 1 - 2 минуты, отключить/включить по напряжению (если это возможно) счетчик, затем по оптическому порту произвести чтение данных со счетчика, затем выполнить функцию СБРОС ПРЕДУПРЕЖДЕНИЙ, используя программное обеспечение AlphaPlus W (AEP).

Если код ошибки снова возникает на дисплее, необходимо воспользоваться функцией СБРОС ДАННЫХ И СТАТУСА. Если и эта операция не удаляет сообщение об ошибке, следует перепрограммировать счетчик или отправить в региональный сервисный центр либо на завод-изготовитель для ремонта.

7.1.3 Код ошибки “Err 000100” – ошибка в контрольной сумме памяти

Данный код указывает на ошибку в области памяти, определяющей конфигурацию счетчика.

При наличии этой ошибки данные не могут накапливаться, т. к. счетчик не может определить, правильны ли постоянные величины. Кнопки и оптический порт продолжают действовать. Незапрограммированные счетчики, полученные с завода, всегда будут показывать данную ошибку.

Другой широко распространенной причиной данной ошибки является разрыв связи во время программирования счетчика.

Рекомендуемые действия:

- кратко временно, на 1 - 2 минуты, отключить/включить по напряжению (если это возможно) счетчик, затем, по оптическому порту считать данные со счетчика, установить время (если необходимо) и выполнить функцию СБРОС ПРЕДУПРЕЖДЕНИЙ, используя программное обеспечение AlphaPlus W (AEP).

Если код ошибки снова возникает на дисплее, необходимо воспользоваться функцией СБРОС ДАННЫХ И СТАТУСА. Если и эта операция не удаляет сообщение об ошибке, следует полностью перепрограммировать счетчик или отправить в региональный сервисный центр либо на завод-изготовитель для ремонта.

7.1.4 Код ошибки “Err 001000” – ошибка в контрольной сумме при сеансе связи через цифровой интерфейс

Код “Err 001000” указывает на ошибку (сбой) по внутренней шине данных при передаче данных через цифровой интерфейс.

При наличии данной ошибки счетчик продолжает правильно функционировать; кнопки, оптический порт продолжают действовать.

Рекомендуемые действия:

- кратковременно, на 1 - 2 минуты, отключить/включить по напряжению (если это возможно) счетчик, затем, по оптическому порту считать данные со счетчика с помощью программного обеспечения AlphaPlus W (AEP).

Если код ошибки снова возникает на дисплее, необходимо воспользоваться функцией СБРОС ДАННЫХ И СТАТУСА. Если и эта операция не удаляет сообщение об ошибке, следует полностью перепрограммировать счетчик или отправить в региональный сервисный центр либо на завод-изготовитель для ремонта.

Общий порядок действий при возникновении на ЖКИ кодов ошибок:

- 1) Осуществить кратковременное снятие напряжения со счетчика (если это возможно). После подачи напряжения происходит инициализация счетчика, проводится самодиагностика, и удаляются случайные сбои.
- 2) Считать по оптопорту данные со счетчика, используя программное обеспечение AlphaPlus W (AEP).
- 3) Выполнить функцию Спецзадач СБРОС ПРЕДУПРЕЖДЕНИЙ, при этом устраняется сообщение об ошибке с сохранением всей коммерческой информации. Если же сообщение об ошибке не устраняется, то выполнить действия по пункту 4.
- 4) Выполнить функцию Спецзадач СБРОС ДАННЫХ И СТАТУСА, при этом очищается вся коммерческая и статистическая информации. Если же сообщение об ошибке не устраняется, то выполнить действия по пункту 5.
- 5) Перепрограммировать счетчик. Если сообщение об ошибке появляется вновь, то выполнить действия по пункту 6.
- 6) Отправить счетчик в региональный сервисный центр или на завод-изготовитель для ремонта.

7.1.5 Код ошибки “Err 010000” – ошибка при обращении к EEPROM

Данный код указывает на ошибку (сбой) по внутренней шине данных при обращении к EEPROM. При наличии этой ошибки счетчик может правильно продолжать функционировать. Кнопки, оптический порт могут продолжать действовать. Однако функции правильного учета данных в графиках нагрузки нарушены.

Рекомендуемые действия: выполнить действия по пункту 7.1.4.

7.1.6 Код ошибки “Err 100000” – ошибка конфигурации счетчика

Данный код ошибки указывает на неправильное программирование счетчика. Ошибка, как правило, устраняется перепрограммированием счетчика, в противном случае - необходимо последовательно выполнить все операции, указанные в общем порядке действий при возникновении на ЖКИ кодов ошибок (см. 7.1.4).

7.2 Коды предупреждений

7.2.1 Код “F 000000” – предупреждение об отсутствии фаз(ы) напряжения

Данный код сигнализирует о том, что одна из фаз напряжения отсутствует.

Рекомендуемые действия: проверить, какая из фаз отсутствует, и принять меры к ее восстановлению. После того как все фазы напряжения будут восстановлены, код предупреждения исчезнет.

7.2.2 Код “F 000001” – предупреждение о низком напряжении батареи

Рекомендуемые действия: заменить литиевую батарею.

7.2.3 Код “F 000010” – предупреждение о возможном сбое измерительной СБИС

Если при обмене информацией между измерительной СБИС и микроконтроллером возник сбой, что может произойти при чрезвычайно высоких уровнях помех, то на ЖКИ появится предупреждение с кодом “F 000010”.

Рекомендуемые действия: нажать одновременно на кнопки “RESET” и “ALT” (или воспользоваться программными опциями), при этом произойдет полная инициализация счетчика, включая и измерительную СБИС. Если код предупреждения не исчез, то следует отправить счетчик в региональный сервисный центр или на завод-изготовитель для ремонта.

7.2.4 Код “F 000100” – предупреждение о потоке энергии в обратном направлении

Данное предупреждение может свидетельствовать о попытке обмануть показания счетчика или о неправильном включении счетчика.

Рекомендуемые действия: если при нормальной работе энергия действительно выдается, следует вывести это предупреждение из работы, используя программное обеспечение AlphaPlus W (АЕР). Если же при нормальной работе энергия никогда не выдается, необходимо отыскать и устранить причину появления данного предупреждения.

дения. Для устранения этого предупреждения следует нажать на кнопку “RESET” (или использовать программную опцию СБРОС МОЩНОСТИ).

7.2.5 Код “F 010000” – предупреждение об ошибке прохождения тестов параметров сети

Данное предупреждение свидетельствует о том, что тестом зафиксирован факт выхода отслеживаемого параметра за пределы установленных порогов; сброс данного предупреждения произойдет автоматически, как только параметр вновь станет удовлетворять заданным условиям, т. е. будет находиться внутри заданных пороговых значений. Факт выхода параметра за пределы установленных в тесте порогов будет зафиксирован в Журнале Событий, который можно считать со счетчика.

7.2.6 Код “F 100000” – предупреждение о перегрузке потребления

Данное предупреждение имеет место, когда значение потребленной мощности превышает запрограммированное значение уставки мощности, и сигнализирует о том, что данный объект требует большего значения заявленной мощности.

Рекомендуемые действия: для устранения предупреждения следует использовать программное обеспечение AlphaPlus W (AEP) (СБРОС МОЩНОСТИ) или нажатие на кнопку “RESET”.

7.3 Коды коммуникационных ошибок (коды ошибок связи по цифровым интерфейсам)

Поскольку счетчик имеет два цифровых интерфейса (оптический порт и цифровой интерфейс на дополнительной интерфейсной плате), то при общении с любым из этих интерфейсов возможны какие-либо сбои, о чем свидетельствуют следующие коды ошибок:

Код “С 0001” - код ошибки контрольной суммы (CRC);

Код “С 0002” - код ошибки при записи;

Код “С 0003” - код ошибки синтаксиса (Syntax);

Код “С 0004” - код ошибки кадра (Frame);

Код “С 0005” - код ошибки по истечении времени (Timeout);

Код “С 0006” - обращение с неправильным паролем;

Код “С 0007” - ошибка при установлении связи;

Код “С 0012” - процесс измерения параметра сети.

8 Разборка счетчика Альфа А2

В случае замены литиевой батареи или съемного щитка счетчика возникает необходимость частичной разборки и сборки счетчика.

Снятие крышки

Придерживая счетчик за основание узла шасси одной рукой, необходимо повернуть крышку счетчика против часовой стрелки на 45° так, чтобы она вышла из удерживающих пазов, и снять крышку для доступа к электронному узлу и шасси.

Снятие съемного щитка

Снять крышку счетчика. Отогнуть пластиковый съемный щиток отверткой или подобным инструментом так, чтобы уголки щитка вышли из пазов на лицевой стороне электронного узла.

Снятие литиевой батареи (возможно только при обесточенном счетчике)

Снять крышку счетчика. Взять литиевую батарею и вытянуть ее из углубления. Шлиц под отвертку в основании углубления для батареи доступен с левой стороны счетчика. Вытянуть провод литиевой батареи из розетки на лицевой стороне электронного узла.

Снятие электронного модуля

Снять крышку счетчика. Придерживая счетчик за заднюю стенку (основание узла шасси) одной рукой, взять и повернуть переднюю часть электронного узла против часовой стрелки до упора для снятия его с шасси. Оттянуть слегка электронный узел от шасси так, чтобы открылись соединительные кабели. Отсоединить два кабеля (или больше, если имеется плата реле) от разъемов электронного узла.

9 Техническое обслуживание счетчиков

9.1 Меры безопасности

1) Монтаж и эксплуатация счетчика должны вестись в соответствии с действующими правилами технической эксплуатации электроустановок.

2) Специалист, осуществляющий установку, обслуживание и ремонт счетчика Альфа А2, должен пройти инструктаж по технике безопасности при работе с радиоэлектронной аппаратурой и иметь квалификационную группу не ниже третьей.

3) Монтаж, демонтаж, ремонт, поверка и пломбирование счетчика могут производиться только организациями, имеющими соответствующее разрешение на проведение данных работ, и лицами, обладающими необходимой квалификацией.

4) Подключение и отключение счетчика необходимо производить только при отключенном напряжении сети, приняв меры, предотвращающие случайное включение питания.

ВНИМАНИЕ: Запрещается подавать напряжение на поврежденный или неисправный прибор.

Во избежание поломок счетчика и поражения электрическим током персонала не допускается:

- класть или вешать на счетчики посторонние предметы, допускать удары по корпусу счетчика и устройствам сопряжения;
- производить монтаж и демонтаж счетчика при наличии в цепях напряжения и тока;
- нарушать правильность подключения фаз напряжения и нейтрали.

9.2 Ремонт и устранение неисправностей

9.2.1 Визуальная проверка

В процессе эксплуатации необходимо проводить визуальный осмотр счетчика. Следует обращать внимание на появление любых следов повреждений счетчика, таких как: оплавленные детали, оборванные провода и т. д.; механические повреждения снаружи могут указывать на потенциальные электрические повреждения внутри счетчика.

ВНИМАНИЕ: Не подавайте напряжение на дефектный прибор во избежание травм персонала и повреждения оборудования.

9.2.2 Виды работ

Во время технического обслуживания проводятся следующие виды работ:

- удаление пыли;
- проверка надежности закрепления цепей напряжения и тока в зажимной колодке;
- корректировка времени в счетчике (если счетчик используется автономно).

Периодичность технического обслуживания счетчика устанавливается планом-графиком эксплуатирующей организации.

9.2.3 Возврат счетчика

Счетчики Альфа А2 относятся к невосстанавливаемым на объекте приборам. В случае невозможности устранения неисправности на месте эксплуатации счетчик демонтируется и отправляется для ремонта с паспортом и актом с описанием неисправности в региональный сервисный центр или на завод-изготовитель ООО "Эльстер Метроника" по адресу:

**1-й проезд Перова Поля, д. 9, стр. 3,
Москва, Россия, 111141**

Тел. сервисного центра (495) 730-66-97

Факс сервисного центра (495) 730-66-98

E-mail: metronica.to@ru.elster.com

10 Поверка счетчиков

Счетчики Альфа А2 подлежат государственному контролю и надзору. Поверка счетчика проводится в соответствии с документом "Счетчики электрической энергии трехфазные многофункциональные Альфа А2. Методика поверки. МП 2203-0160-2009" и осуществляется только органами, имеющими аккредитацию на право проведения поверки.

Межповерочный интервал в Российской Федерации составляет 12 лет (за пределами РФ – согласно нормативным документам страны-импортера).

11 Маркировка и пломбирование

Маркировка

1) На лицевую часть щитка счетчика нанесена информация согласно требованиям ГОСТ Р 52320-2005, ГОСТ 25372-95, ГОСТ 22261-94:

- условное обозначение типа счетчика;
- название или товарный знак изготовителя;
- номер счетчика по системе нумерации предприятия-изготовителя;
- год изготовления счетчика;
- номинальное напряжение;
- номинальный и максимальный токи;
- номинальная частота сети;
- передаточное число передающего устройства;
- испытательное напряжение изоляции;
- условное обозначение подключения трехфазных счетчиков;
- класс точности;
- условное обозначение измеряемой энергии;
- обозначения стандартов.

- Знак утверждения типа средства измерения, Знак соответствия ТР ТС и Знак добровольной сертификации.

На щитке также указаны значения коэффициентов измерительных трансформаторов тока и напряжения, в комплекте с которыми счетчик должен работать, и множителя, на который надо умножить показания энергии или мощности, зафиксированные на ЖКИ, для получения значения учтенной энергии, приведенной к первичной стороне трансформаторов.

На внутренней стороне крышки зажимов нанесена схема включения счетчика, или к ней прикреплена табличка с изображением одной из схем включения, приведенных в разделе 14 (см. рисунки 20 - 30).

2) Маркировка потребительской тары содержит следующие сведения:

- товарный знак предприятия-изготовителя;
- наименование и условное обозначение счетчика;
- дату упаковывания;
- адрес получателя.

Маркировка должна наноситься на ярлык, прикрепленный к потребительской таре.

Пломбирование

Счетчик Альфа А2 имеет два уровня пломбирования:

– первый уровень

- крышка с основанием шасси счетчика фиксируется пломбами поверителя и ОТК завода-изготовителя;

– второй уровень

- крышка зажимов и переключатель "RESET/ALT" пломбируются пломбами энергоснабжающей организации после установки счетчика в точке учета.

12 Упаковывание счетчиков Альфа А2

1) Упаковывание счетчиков, комплектация эксплуатационной и товаросопроводительной документацией производится в соответствии с ГОСТ 22261-94 и ТУ 4228-010-29056091-09.

2) Подготовленный к упаковыванию счетчик помещают в потребительскую тару, представляющую собой коробку из картона, на которую прикрепляется ярлык, содержащий следующие сведения:

- товарный знак предприятия-изготовителя;
- наименование и условное обозначение счетчика;
- дату упаковывания;
- адрес получателя.

3) Эксплуатационная документация укладывается в потребительскую тару вместе со счетчиком.

13 Транспортирование и хранение

1) Условия транспортирования счетчиков в транспортной таре предприятия-изготовителя являются такими же, как и условия хранения (группа 5 по ГОСТ 15150-69):

- температура окружающего воздуха от минус 50 °С до плюс 70 °С;
- относительная влажность воздуха 95 % при 30 °С.

Вид отправок - мелкий малотоннажный.

При крайних значениях указанного диапазона температур хранение и транспортирование счетчиков следует осуществлять в течение не более 6 часов.

После транспортирования (и хранения) при отрицательных температурах необходимо выдержать счетчик в упаковке в нормальных условиях в течение не менее 1 часа до первого включения.

2) Счетчики должны транспортироваться в крытых железнодорожных вагонах, в герметизированных отапливаемых отсеках самолетов, а также перевозиться автомобильным транспортом с защитой от дождя и снега и водным транспортом.

3) В помещениях для хранения содержание пыли, паров кислот и щелочей, агрессивных газов и других вредных примесей, вызывающих коррозию, не должно превышать содержание коррозионно-активных агентов для атмосферы типа 1 по ГОСТ 15150-69.

14 Схемы подключения счетчиков Альфа А2

14.1 Схемы подключения трехэлементного счетчика трансформаторного включения (см. рисунки 20 - 24)

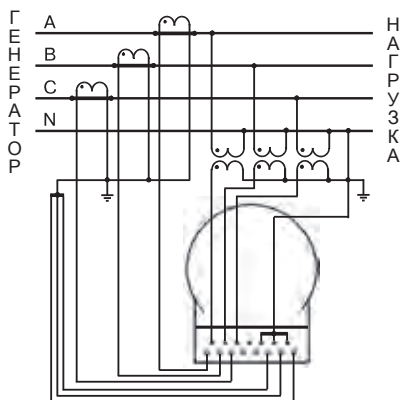


Рисунок 20 – Трехфазная четырехпроводная сеть с подключением через трансформаторы тока и напряжения

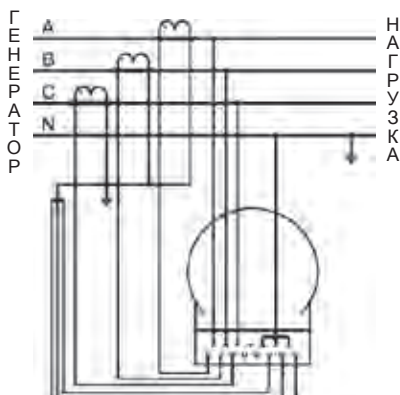


Рисунок 21 – Трехфазная четырехпроводная сеть с подключением через трансформаторы тока

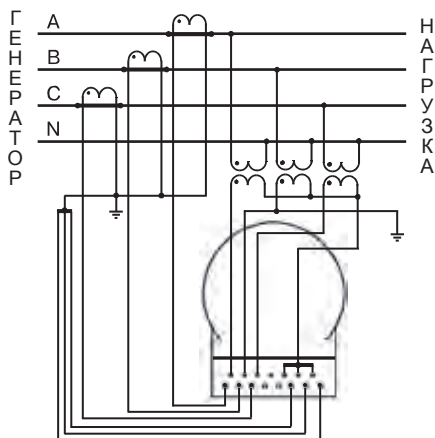


Рисунок 22 – Трехфазная четырехпроводная сеть с изолированной нейтралью и заземленной фазой В

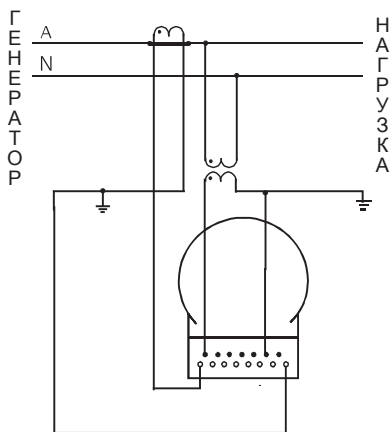
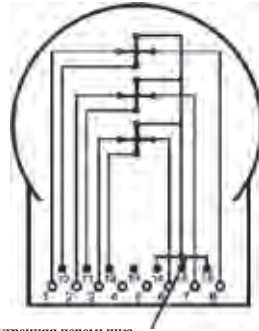


Рисунок 23 – Однофазная сеть с подключением через трансформаторы тока и напряжения



Внутренняя перемычка

Рисунок 24 – Внутренние подсоединения токовых цепей и цепей напряжения к зажимам счетчика

14.2 Схемы подключения двухэлементного счетчика трансформаторного включения (см. рисунки 25 - 28)

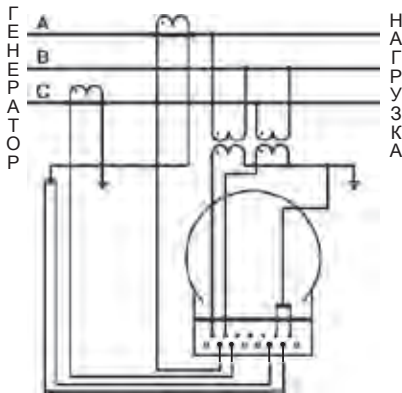


Рисунок 25 – Трехфазная трехпроводная сеть с подключением через трансформаторы тока и напряжения

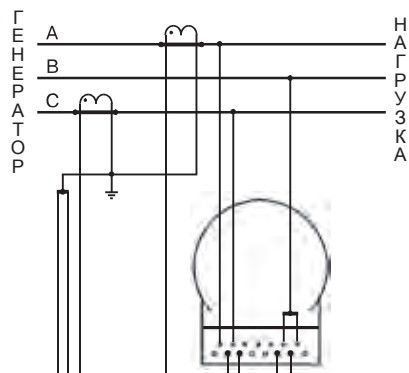


Рисунок 26 – Трехфазная трехпроводная сеть с подключением через трансформаторы тока

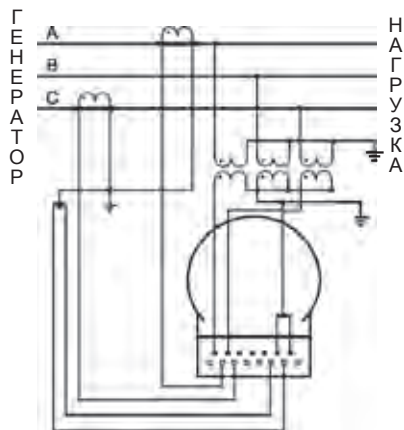
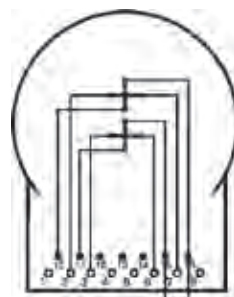


Рисунок 27 – Трехфазная трехпроводная сеть с подключением через трансформаторы тока и напряжения



Внешняя перемычка (ставится при установке счетчика)

Рисунок 28 – Внутренние подсоединения токовых цепей и цепей напряжения к зажимам счетчика

14.3 Схемы подключения счетчика непосредственного включения (см. рисунки 29, 30)

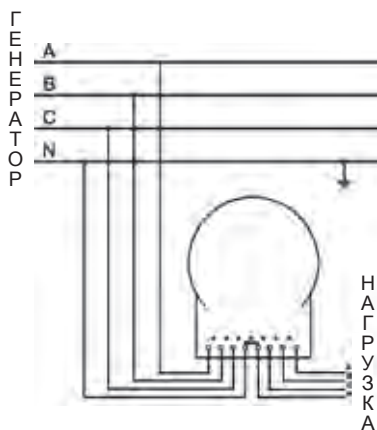


Рисунок 29 – Трехфазная четырехпроводная сеть (трехэлементные счетчики)

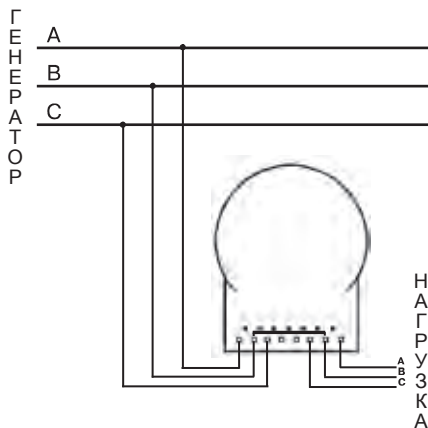
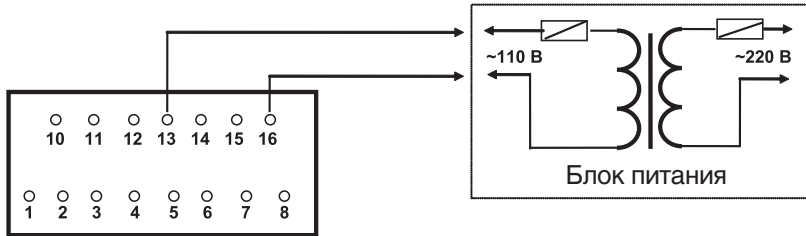


Рисунок 30 – Трехфазная трехпроводная сеть (двухэлементные счетчики)

14.4 Подключение к счетчику Альфа А2 дополнительного источника питания (АТ-4012/2)

Для обеспечения дополнительным (резервным) питанием счетчика Альфа А2 необходимо использовать источник переменного тока напряжением $\sim 220/110$ В, например, блок питания АТ-4012/2.

Схема подключения дополнительного блока питания приведена на рисунке 31.



Зажимы счетчика Альфа А2

Рисунок 31

Приложение А

(обязательное)

Интерфейсные платы счетчика Альфа А2

Таблица А.1 - Назначение контактов разъема DB-15F
плат С22, С23, С24, С25

Номер контакта на разъеме DB-15F	Назначение контакта
1	Активная энергия УСД 1
2	Реактивная энергия (УСД 1) или управление нагрузкой
5	Общий УСД 1
9	Активная энергия (УСД 2)
10	Реактивная энергия (УСД 2) или управление нагрузкой
13	Общий УСД 2

Таблица А.2 - Назначение контактов разъема DB-15F
плат С26, С27, С28, С29

Номер контакта на разъеме DB-15F	Назначение контакта
1	Активная энергия (потребление) УСД 1
2	Реактивная энергия (потребление) УСД 1
3	Активная энергия (выдача) УСД 1
4	Реактивная энергия (выдача) УСД 1
5	Общий УСД 1
8	Общий управления нагрузкой
9	Активная энергия (потребление) УСД 2
10	Реактивная энергия (потребление) УСД 2
11	Активная энергия (выдача) УСД 2
12	Реактивная энергия (выдача) УСД 2
13	Общий УСД 2
15	Управление нагрузкой

Таблица А.3 - Контакты интерфейса RS485 на разъеме DB-9F

Номер контакта на разъеме DB-9F	Назначение контакта
2	Rx-
3	Tx-
5	“0” питания интерфейса
6	“+” питания интерфейса
7	Rx+
8	Tx+
1, 4, 9	Резерв

Таблица А.4 - Контакты интерфейса RS232 на разъеме DB-9F

Номер контакта на разъеме DB-9F	Наименование сигнала
2	Rx
3	Tx
5	“0”
1, 4, 6, 7, 8, 9	Резерв

Таблица А.5 - Контакты интерфейса ИРПС на разъеме DB-9F

Номер контакта на разъеме DB-9F	Наименование сигнала
2	Rx+
3	Rx-
7	Tx+
8	Tx-
1, 4, 5, 6, 9	Резерв

Приложение Б

(обязательное)

Передаточные числа основных выходов (Кпр)

Для счетчиков трансформаторного включения $I_{НОМ} = 1 (10) \text{ А}$, $I_{НОМ} = 5 (10) \text{ А}$

$K_{пр} = 10000 \text{ имп/кВт}\cdot\text{ч}$;

$K_{пр} = 10000 \text{ имп/квар}\cdot\text{ч}$.

Для счетчиков трансформаторного включения $I_{НОМ} = 1 (2) \text{ А}$

$K_{пр} = 100000 \text{ имп/кВт}\cdot\text{ч}$;

$K_{пр} = 100000 \text{ имп/квар}\cdot\text{ч}$.

Для счетчиков прямого включения

$K_{пр} = 1000 \text{ имп/кВт}\cdot\text{ч}$;

$K_{пр} = 1000 \text{ имп/квар}\cdot\text{ч}$.

Постоянные счетчика и их взаимосвязь

Исходная формула счетчика

$$K_h = K \times N \times [T_a \times T_v] / 500 \text{ имп-период,} \quad (\text{Б.1})$$

где $K = 2/3$ - для трехэлементных счетчиков;

$K = 1$ - для двухэлементных счетчиков;

N - количество токовых элементов;

$N = 3$ - для трехэлементных счетчиков;

$N = 2$ - для двухэлементных счетчиков;

$T_a = 2,5 \text{ А}$ - фиксированное значение тока;

$T_v = 120 \text{ В}$ - фиксированное значение напряжения;

500 имп-период - постоянная счетчика.

Для счетчиков $I_{НОМ} = 1 (10) \text{ А}$, $I_{НОМ} = 5 (10) \text{ А}$ $K_h = 1,2 \text{ Вт}\cdot\text{ч/период}$.

Для счетчиков $I_{НОМ} = 1 (2) \text{ А}$ $K_h = 0,12 \text{ Вт}\cdot\text{ч/период}$.

Для счетчиков прямого включения $K_h = 12 \text{ Вт}\cdot\text{ч/период}$.

Ввиду того, что $P/R = 24$ – коэффициент, учитывающий количество импульсов за один период, получим:

$K_e = K_h / P / R = 1,2 / 24 = 0,05 \text{ Вт}\cdot\text{ч/имп}$ или $K_e = 0,005 \text{ Вт}\cdot\text{ч/имп}$ - для счетчиков трансформаторного включения;

$K_e = 12 / 24 = 0,5 \text{ Вт}\cdot\text{ч/имп}$ - для счетчиков прямого включения.

Величина K_e должна использоваться при переводе количества импульсов профиля нагрузки в именованные единицы; например, для счетчиков трансформаторного включения с $I_{НОМ} = 5 \text{ А}$, количеством импульсов $n = 1000$ при интервале усреднения в 30 мин мощность будет равна

$$P = n \times 60 / 30 \times K_e = 1000 \times 2 \times 0,05 = 100 \text{ Вт}$$

Постоянная счетчика $K_{пр}$ связана с коэффициентом K_e следующим образом (это же передаточное число будет на выходе электронных реле платы РЕЛЕ):

$K_{пр} = 1 / (2 \times K_e) = 10000 \text{ имп/кВт}\cdot\text{ч}$ ($K_{пр} = 100000 \text{ имп/кВт}\cdot\text{ч}$) - для счетчиков трансформаторного включения;

$K_{пр} = 1 / (2 \times K_e) = 1000 \text{ имп/кВт}\cdot\text{ч}$ - для счетчиков прямого включения.

Приложение В

(обязательное)

Программный пакет AlphaPlus W (AEP)

С помощью программного пакета AlphaPlus W (AEP) можно выполнять следующие операции по программному конфигурированию счетчиков Альфа А2 (под конкретное место установки):

- запись в счетчик новой программы (задание коэффициентов трансформаторов тока и напряжения, задание расписания тарифных зон, задание сезонного чередования тарифных зон, задание списков параметров, выводимых на ЖКИ счетчика, задание интервалов усреднения для расчета максимальных мощностей, задание интервалов усреднения для формирования данных графиков нагрузки и т. д.);
- модификацию программы работающего счетчика (изменение расписания тарифных зон без потери коммерческих данных, корректировка времени в счетчике, изменение списка параметров, выводимых на индикатор счетчика).

С помощью программного пакета AlphaPlus W (AEP) осуществляется сброс кодов ошибок и предупреждений, если таковые возникли при работе со счетчиками.

Эта программа позволяет организовать сбор информации со счетчиков в следующих режимах:

- а) через оптический порт с помощью оптического кабеля;
- б) по коммутируемым телефонным линиям с использованием модемов;
- в) по выделенным телефонным линиям с использованием модемов;
- г) по физическим линиям с помощью интерфейсов RS232 и RS485.

Данные, собранные со счетчиков, хранятся во внутреннем формате программного пакета AlphaPlus W (AEP) в виде файлов (на каждый счетчик - свой файл). Программный пакет позволяет пользователю просматривать полную информацию по каждому опрошенному счетчику в отдельности, но не поддерживает формирования общих отчетов по группам счетчиков.

Программный пакет AlphaPlus W (AEP) позволяет работать в среде Windows 95/98, 2000, NT, XP.

Пример отчета, снятого со счетчика A2R1-AL с помощью программного пакета AlphaPlus W (AEP)

08/06/2007 Long Diagnostic Report - All Information

----- ОБЩАЯ ЧАСТЬ ----- 1.30 ----
 МЕТЕР ID: 0001073670 Тип счетчика : A2R1 R2.4
 ACCOUNT: П/С 110 кВ Программное обесп: 02 000210 03 BZ 00
 Ном прогрм: 001 Дополнит возможности :
 Программист : 7712 Граф нагрузк: Yes (28K)
 Файл: 01073670 Тесты качества электроэнергии: Yes
 Модем: Расширен

----- ТЕКУЩИЕ УСЛОВИЯ -----
 Дата РС: 06/02/07 15:50:25 Сезон : Зима (0)
 Дата счетчика: 06/02/07 15:51:52 Тарф: А Празднк: No
 Зима или Лето : ЗИМА День недели: Вторник
 День года : 37 Реле управ нагрузк: Разомкнуто
 Висок год: No Модуль "Пороги" : On
 Альфа-модем скорс: 9600 Тест типа сети : Yes

----- КН СУММАРНАЯ ИНФОРМАЦ -----
 Kh: 001.200 Wh на обрт Импульс/Оборот (И/О): 24
 Ke: 000.050 Wh на импульс Интервал мощнст: 30 Мин
 Kd: 000.100 W на импульс Интервал Тест: 30 Мин
 KYZ Делител: 1 Кт : 1.00
 Кн : 1.00
 Общий коэффициент : 1

----- СТАТУС -----
 Ошибки:Нет Общее пр пит: 4 Дни 03:34:19
 Предупрж:ПОРОГИ Послед проп пит : 10/11/06 10:26:38
 Заводской код: до: 10/11/06 10:26:40
 12 12 00 00 FF 00 00
 7F 03 13 22 22 00 00 00 20 18 C0
 03 00 20
 Флаги: ГН ОКОН АВТОЧТЕН
 ПРОП ПИТ СБРОС
 СМЕНА ВРЕМН
 Тип связи: Оптичск
 Модем инициализирован: N

----- СОБЫТИЯ -----

Дней после послед имп: 1 Дата смены програм : 20/12/02
 Дней после посл сброс: 14 Дата сброса мощнс: 01/02/07
 Общее количество связей: 87 Дата модификации : 06/02/07
 Число сбросов: 0 К-во проп питания: 15
 Измен данн: No
 Уровни паролей: 3
 Посл обр ПР1: 06/02/07 15:44
 Посл обр ПР2: 06/02/07 13:00
 Посл обр ПР3: 20/12/02 17:34

----- ТЕКУЩЕЕ ЧТЕНИЕ -- (kWh-Птр) -----

	kWh-Птр	Макс мощность	Сум.Мощность	Дата	Время
Тарф А	1490.35850000	0.0306	6.6875	05/02/07	01:29
Тарф В	0.00000000	0.0000	0.0000	00/00/00	00:00
Тарф С	0.00000000	0.0000	0.0000	00/00/00	00:00
Тарф D	0.00000000	0.0000	0.0000	00/00/00	00:00
Общие	1490.35850000				

----- ТЕК ЭНЕРГИЯ ПО КВАДРАНТАМ -- (kvarh) -----

Общие kvarh-Квадрант 1: 1098.26280000 Квадрант 2: 372.36070000
 Квадрант 3: 164.97220000 Квадрант 4: 15.12235000

----- ТЕКУЩЕЕ ЧТЕНИЕ -- (kWh-Выд) -----

	kWh-Выд	Макс мощность	Сум.Мощность	Дата	Время
Тарф А	886.61025000	0.0907	6.2170	06/02/07	14:29
Тарф В	0.00000000	0.0000	0.0000	00/00/00	00:00
Тарф С	0.00000000	0.0000	0.0000	00/00/00	00:00
Тарф D	0.00000000	0.0000	0.0000	00/00/00	00:00
Общие	886.61025000				

----- ПРЕДЫД ЧТЕНИЕ -- (kWh-Птр) -----

	kWh-Птр	Макс мощность	Сум.Мощность	Дата	Время
Тарф А	1490.24875000	0.0383	6.6492	11/01/07	22:29
Тарф В	0.00000000	0.0000	0.0000	00/00/00	00:00
Тарф С	0.00000000	0.0000	0.0000	00/00/00	00:00
Тарф D	0.00000000	0.0000	0.0000	00/00/00	00:00
Общие	1490.24875000				

----- ПРЕДЫД ЧТЕНИЕ ЭНЕРГИЯ ПО КВАДРАНТАМ -- (kvarh) -----

Общие kvarh-Квадрант 1: 1098.26135000 Квадрант 2: 372.32755000
 Квадрант 3: 163.03280000 Квадрант 4: 15.01745000

----- ПРЕДЫД ЧТЕНИЕ -- (kWh-Выд) -----

	kWh-Выд	Макс мощность	Сум.Мощность	Дата	Время
Тарф А	882.11390000	0.0847	6.1323	16/01/07	13:59
Тарф В	0.00000000	0.0000	0.0000	00/00/00	00:00
Тарф С	0.00000000	0.0000	0.0000	00/00/00	00:00
Тарф D	0.00000000	0.0000	0.0000	00/00/00	00:00
Общие	882.11390000				

----- ЧТЕНИЕ ПРЕДЫДУЩ СЕЗОН -- (kWh-Птр) -----

	kWh-Птр	Макс мощность	Сум.Мощность	Дата	Врем
Тарф А	0.00000000	0.0000	0.0000	00/00/00	00:00
Тарф В	0.00000000	0.0000	0.0000	00/00/00	00:00
Тарф С	0.00000000	0.0000	0.0000	00/00/00	00:00
Тарф D	0.00000000	0.0000	0.0000	00/00/00	00:00
Общие	0.00000000				

----- ПРЕДЫД СЕЗОН ЭНЕРГИЯ ПО КВАДРАНТАМ -- (kvarh) -----

Общие kvarh-Квадрант 1:	0.00000000	Квадрант 2:	0.00000000
Квадрант 3:	0.00000000	Квадрант 4:	0.00000000

----- ЧТЕНИЕ ПРЕДЫДУЩ СЕЗОН -- (kWh-Выд) -----

	kWh-Выд	Макс мощнос	Сум.Мощност	Дата	Врем
Тарф А	0.00000000	0.0000	0.0000	00/00/00	00:00
Тарф В	0.00000000	0.0000	0.0000	00/00/00	00:00
Тарф С	0.00000000	0.0000	0.0000	00/00/00	00:00
Тарф D	0.00000000	0.0000	0.0000	00/00/00	00:00
Общие	0.00000000				

----- ПАРАМЕТРЫ СЕТИ -----

	А ФАЗА	В ФАЗА	С ФАЗА	ОБЩЕЕ
Напряжн	104.49	-НЕТ-	104.59	
Угол фазы напряжен	0.00	-НЕТ-	330.00	
Ток (Амп)	0.57	-НЕТ-	0.49	
Углы фаз тока	216.94	-НЕТ-	135.05	
Коэффиц мощн*	-0.80	-НЕТ-	0.97	-0.96
Коэффиц мощ (угол)	216.84	-НЕТ-	165.83	193.48
kW	0.05	-НЕТ-	0.05	0.10
kvar	0.04	-НЕТ-	0.01	0.02
kVA	0.06	-НЕТ-	0.05	0.10

* "-" опережающий коэф мощ

----- ЖУРН ФЛАГ -----		
ДАТА	ВРЕМЯ	ФЛАГИ
-----	-----	-----
06/02/07	09:18:41	Power Factor Test - Стоп
06/02/07	09:26:59	Low Current Test - Старт
06/02/07	09:27:14	Low Current Test - Стоп
06/02/07	09:29:05	THD Current Test - Старт
06/02/07	09:30:17	THD Current Test - Стоп
06/02/07	10:41:07	Power Factor Test - Старт
06/02/07	10:42:39	Power Factor Test - Стоп
06/02/07	13:00:20	Коррект времени (после)
06/02/07	13:00:21	Коррект времени (до)
06/02/07	14:30:02	Power Factor Test - Старт
06/02/07	14:30:24	Power Factor Test - Стоп
06/02/07	14:33:11	Power Factor Test - Старт
06/02/07	14:34:27	Power Factor Test - Стоп
06/02/07	14:38:14	Power Factor Test - Старт
06/02/07	14:40:00	Power Factor Test - Стоп
06/02/07	14:41:15	Power Factor Test - Старт
06/02/07	14:43:02	Power Factor Test - Стоп
06/02/07	14:46:20	Power Factor Test - Старт
06/02/07	14:48:21	Power Factor Test - Стоп
06/02/07	14:49:21	Power Factor Test - Старт
06/02/07	15:00:39	Power Factor Test - Стоп
06/02/07	15:07:42	Power Factor Test - Старт
06/02/07	15:07:58	Power Factor Test - Стоп
06/02/07	15:22:05	Power Factor Test - Старт
06/02/07	15:29:11	Power Factor Test - Стоп
06/02/07	15:33:05	Power Factor Test - Старт
06/02/07	15:33:20	Power Factor Test - Стоп
06/02/07	15:34:05	Power Factor Test - Старт
06/02/07	15:34:36	Power Factor Test - Стоп
06/02/07	15:38:22	Power Factor Test - Старт
06/02/07	15:39:54	Power Factor Test - Стоп
06/02/07	15:40:34	PF & Reverse Power Test - Стоп
06/02/07	15:41:19	PF & Reverse Power Test - Старт
06/02/07	15:41:48	PF & Reverse Power Test - Стоп
06/02/07	15:42:21	PF & Reverse Power Test - Старт
06/02/07	15:42:50	PF & Reverse Power Test - Стоп
06/02/07	15:43:24	PF & Reverse Power Test - Старт
06/02/07	15:44:04	PF & Reverse Power Test - Стоп
06/02/07	15:44:36	PF & Reverse Power Test - Старт
06/02/07	15:51:59	PF & Reverse Power Test - Стоп

----- ЖУР СОБ -----		
ДАТА	ВРЕМЯ	ФАЗЫ
-----	-----	-----
20/01/06	16:23:02	А С
20/01/06	16:24:10	А С
23/02/06	08:04:26	А С
30/03/06	14:56:14	С
31/03/06	07:25:40	А С
14/04/06	03:50:22	С
19/04/06	10:56:38	А С
13/05/06	07:16:35	А
19/05/06	14:57:42	А С
21/05/06	17:15:41	С
24/05/06	05:53:27	С
24/05/06	05:53:31	А С
25/05/06	15:58:10	А
25/05/06	15:59:34	А С
28/05/06	17:12:52	С
28/05/06	17:12:53	А С
28/05/06	17:12:54	А
29/05/06	22:19:57	А С
01/06/06	05:02:43	С
05/06/06	09:29:24	А
07/06/06	03:27:31	С
07/06/06	03:27:32	С
15/06/06	17:05:11	А С
15/06/06	17:05:41	А С
19/06/06	18:03:09	А С
21/06/06	15:01:18	С
22/06/06	00:35:44	А
23/06/06	15:41:27	А С
23/06/06	15:41:32	А С
29/07/06	03:26:33	С
13/08/06	13:45:43	С
14/08/06	18:06:20	А С
20/08/06	05:13:26	С
24/08/06	02:52:00	А
02/10/06	10:21:18	А
02/10/06	10:26:48	А
02/11/06	15:59:40	А С
10/11/06	10:26:51	А С
23/12/06	12:07:27	А С
25/12/06	00:49:09	А С

--- ГРАФИК НАГРУЗКИ КАНАЛ А [ПОСЛЕДНИЕ 96 ИНТЕРВАЛВ] КWH-Птр ---

15:30	----	00000	00000	00000	00000*	00000
18:30	00000	00000	00000	00000	00000	00000
21:30	00000	00000	00000	00000	00000	00000

Вск 04/02/07 Общее: 0 Низ: 00000 в 16:00 Пик: 00000 в 16:00

00:30	00197	00277	00306	00273	00286	00264
03:30	00142	00131	00126	00124	00029	00001
06:30	00000	00000	00000	00000	00000	00000
09:30	00000*	00000	00000	00000	00000	00000
12:30	00000	00000	00000	00000	00000	00000
15:30	00000	00000	00000	00000	00000	00000
18:30	00000	00000	00000	00000	00000	00000
21:30	00000	00000	00000	00000	00000	00000

Пнд 05/02/07 Общее: 2156 Низ: 00000 в 06:30 Пик: 00306 в 01:30

00:30	00000*	00000	00000	00000	00000	00000
03:30	00000	00000	00000	00000	00000	00000
06:30	00000	00000	00000	00000	00000	00000
09:30	00000	00000	00000	00000	00000	00000
12:30	00000	00000	00000*	00000	00000	00000
15:30	00000	----	----	----	----	----

Втр 06/02/07 Общее: 0 Низ: 00000* в 00:30 Пик: 00000* в 00:30

96 30 мин.интервалов окончен в Втр 06/02/07 15:30

Низ: 00000 импульс в Вск 04/02/07 16:00 Инт-ов с событ.: 4

Пик: 00306 импульс в Пнд 05/02/07 01:30 Переполнение: 0

Общее: 2156 импульс

Общая энерг: 0.11

Пик мощность: 0.0306 kW-Птр

--- ГРАФИК НАГРУЗКИ КАНАЛ В [ПОСЛЕДНИЕ 96 ИНТЕРВАЛВ] КWH-Выд ---

15:30	----	00385	00327	00306	00260*	00265
18:30	00221	00288	00308	00343	00334	00342
21:30	00283	00281	00273	00280	00271	00363

Вск 04/02/07 Общее: 5130 Низ: 00221 в 18:30 Пик: 00385 в 16:00

00:30	00066	00000	00000	00000	00000	00000
03:30	00000	00000	00000	00000	00001	00006
06:30	00022	00066	00114	00101	00040	00053

09:30	00066*	00072	00067	00076	00104	00111
12:30	00126	00131	00147	00155	00223	00387
15:30	00386	00344	00371	00383	00379	00312
18:30	00311	00303	00299	00292	00394	00491
21:30	00477	00488	00488	00492	00473	00508

Пнд 05/02/07 Общее: 9325 Низ: 00000 в 01:00 Пик : 00508 в 24:00

00:30	00502*	00524	00533	00535	00530	00527
03:30	00530	00515	00513	00522	00520	00508
06:30	00501	00497	00483	00499	00475	00462
09:30	00350	00560	00643	00652	00640	00710
12:30	00751	00783	00848*	00877	00907	00850
15:30	00876	----	----	----	----	----

Втр 06/02/07 Общее: 18623 Низ: 00350 в 09:30 Пик : 00907 в 14:30

96 30 мин.интервалов окончен в Втр 06/02/07 15:30

Низ: 00000 импульс в Пнд 05/02/07 01:00 Инт-ов с событ.: 4

Пик : 00907 импульс в Втр 06/02/07 14:30 Переполнение : 0

Общее: 33078 импулс

Общая энерг : 1.65

Пик мощность: 0.0907 kW-Выд

-- ГРАФИК НАГРУЗКИ КАНАЛ С [ПОСЛЕДНИЕ 96 ИНТЕРВАЛВ] KVARH-ПТР --

15:30	----	00000	00000	00000	00000*	00000
18:30	00000	00000	00000	00000	00000	00000
21:30	00000	00000	00000	00000	00000	00000

Вск 04/02/07 Общее: 0 Низ: 00000 в 16:00 Пик : 00000 в 16:00

00:30	00000	00000	00000	00000	00000	00000
03:30	00000	00000	00000	00000	00000	00000
06:30	00000	00000	00000	00000	00000	00000
09:30	00000*	00000	00000	00000	00000	00000
12:30	00000	00000	00000	00000	00000	00000
15:30	00000	00000	00000	00000	00000	00000
18:30	00000	00000	00000	00000	00000	00000
21:30	00000	00000	00000	00000	00000	00000

Пнд 05/02/07 Общее: 0 Низ: 00000 в 00:30 Пик : 00000 в 00:30

00:30	00004*	00003	00000	00000	00000	00000
03:30	00000	00000	00000	00000	00000	00000

06:30	00000	00000	00037	00036	00018	00024
09:30	00002	00000	00000	00002	00006	00000
12:30	00000	00000	00000*	00000	00000	00000
15:30	00000	----	----	----	----	----

Втр 06/02/07 Общее: 132 Низ: 00000 в 01:30 Пик : 00037 в 07:30

96 30 мин.интервалов окончен в Втр 06/02/07 15:30

Низ: 00000 импульс в Вск 04/02/07 16:00 Инт-ов с событ.: 4

Пик : 00037 импульс в Втр 06/02/07 07:30 Переполнение : 0

Общее: 132 импульс

Общая энерг : 0.01

Пик мощност: 0.0037 kVAR-Птр

-- ГРАФИК НАГРУЗКИ КАНАЛ D [ПОСЛЕДНИЕ 96 ИНТЕРВАЛВ] KVARH-Выд --

15:30	----	00186	00108	00139	00146*	00147
-------	------	-------	-------	-------	--------	-------

18:30	00179	00190	00150	00086	00080	00128
-------	-------	-------	-------	-------	-------	-------

21:30	00115	00085	00086	00108	00063	00087
-------	-------	-------	-------	-------	-------	-------

Вск 04/02/07 Общее: 2083 Низ: 00063 в 23:30 Пик : 00190 в 19:00

00:30	00181	00223	00159	00193	00219	00207
-------	-------	-------	-------	-------	-------	-------

03:30	00200	00156	00188	00179	00189	00175
-------	-------	-------	-------	-------	-------	-------

06:30	00195	00196	00163	00183	00139	00148
-------	-------	-------	-------	-------	-------	-------

09:30	00222*	00214	00227	00235	00237	00220
-------	--------	-------	-------	-------	-------	-------

12:30	00267	00246	00236	00224	00171	00155
-------	-------	-------	-------	-------	-------	-------

15:30	00168	00199	00142	00104	00084	00086
-------	-------	-------	-------	-------	-------	-------

18:30	00128	00141	00155	00151	00099	00191
-------	-------	-------	-------	-------	-------	-------

21:30	00166	00136	00117	00083	00057	00031
-------	-------	-------	-------	-------	-------	-------

Пнд 05/02/07 Общее: 8185 Низ: 00031 в 24:00 Пик : 00267 в 12:30

00:30	00004*	00054	00076	00085	00093	00086
-------	--------	-------	-------	-------	-------	-------

03:30	00088	00106	00127	00152	00138	00127
-------	-------	-------	-------	-------	-------	-------

06:30	00133	00175	00013	00000	00000	00000
-------	-------	-------	-------	-------	-------	-------

09:30	00025	00042	00016	00018	00004	00038
-------	-------	-------	-------	-------	-------	-------

12:30	00044	00030	00067*	00093	00114	00158
-------	-------	-------	--------	-------	-------	-------

15:30	00172	----	----	----	----	----
-------	-------	------	------	------	------	------

Втр 06/02/07 Общее: 2278 Низ: 00000 в 08:00 Пик : 00175 в 07:00

96 30 мин.интервалов окончен в Втр 06/02/07 15:30

Низ: 00000 импульс в Втр 06/02/07 08:00 Инт-ов с событ.: 4

Пик : 00267 импульс в Пнд 05/02/07 12:30 Переполнение : 0
 Общее: 12546 импульс
 Общая энерг : 0.63
 Пик мощност: 0.0267 kVAR-Вьд

----- СПЕЦИАЛЬНАЯ ИНФОРМАЦИЯ -----

METER ID: 0001073670 Номер прог: 000
 ACCOUNT: П/С 110 кВ Программист : 7712
 Тип счетчика : A2R1 R2.4 Часы счетчик: Внутрен кварц
 Рабочая частота : 50 Гц Кт : 1.00
 KYZ Делител: 1 Кн : 1.00
 Программн функц : TOU Общий коэффициент : 1
 Номер устройс: 18
 Scratch Pad ID:

----- КН ИНФОРМАЦИЯ -----

Kh: 001.200 Wh на обрт Импульс/Оборот (И/О): 24
 Ke: 000.050 Wh на импульс Разрядн мощности(ЖКИ): 4
 Kd: 000.100 W на импульс Разрядн энергии (ЖКИ): 2
 Кт : 1.00
 Кн : 1.00
 Общий коэффициент : 1

----- ЗАВОДСК УСТАНОВК -----

METER ID: 0001073670 Версия памяти : 03
 Kh: 001.200 Wh на оборот DSP версия : EF JE
 Импульс/Оборот (И/О): 24 PowerTools заводской код:
 Ke: 000.050 Wh на импульс 020100004A45, 020100000000
 Коды : 00 00 00 020100000000, 010100000108
 02 E5 AA 53 00 020100000102, 02010000011F
 Установк:
 Push Button Clear Enabled
 Защита от записи

----- ОПРЕДЕЛЕНИЯ МОЩНОСТИ И СПЕЦ ХАРАК-КИ -----

Интервал мощност: 30 Мин Сброс при смене сезона : No
 Подинтервал: 30 Мин Тип фиксации сумм мощн: AT RESET
 Интервал Тест: 30 Мин Тип работы : TOU
 Подинтервал Тест: 30 Мин Мощность по экспоненте: No
 Мощность перегр: .0000 Период авточтен: 1 ДЕНЬ МЕСЯЦА
 Блокир расчета мощности: 0 Мин Сброс мощности после авточт: Yes
 Миним порог проп питан : 1 Мин Сигнализация о реверсе : No
 Блокировка кнопки сброс : 0 Мин

----- ИЗМЕРЯЕМЫЕ ПАР-РЫ -----

Опции ЖКИ : TOU

Измеряемые пар-ры (Энергия и Мощность): kW-Птр kW-Выд

Порог для реле упрв нагрузк : kW-Птр

----- ГРАФИКИ НАГРУЗКИ -----

Длина интервала: 30 Мин Число дней хранен: 71

Масштаб коэфф : 1

Канал A: kW-Птр

Канал B: kW-Выд

Канал C: kVAR-Птр

Канал D: kVAR-Выд

----- ОПРЕДЕЛЕНИЯ ФЛАГОВ -----

Максимальное число флаг : 40

ФЛАГИ (: Y/N):

Флаги проп питания : Y

Флаг смены времени : Y

Флаг режима тест : Y

Флаг сброса мощности: Y

----- ОПЦИИ РЕЛЕ -----

Функции реле : KYZ

Порог по тарифу A: .0000

Выход KYZ в режим ТЕСТ: Yes

Порог по тарифу B: .0000

Порог по тарифу C: .0000

Порог по тарифу D: .0000

----- ОПРЕДЕЛЕНИЯ СЕЗОНОВ И ТИПОВ ДНЕЙ -----

		ДНИ	ЗИМА (0)	ЛЕТО (2)
Число сезонов : 2		----- -----		
		ВОСКРЕСЕН	РАБДЕНЬ	РАБДЕНЬ
		ПОНЕД	РАБДЕНЬ	РАБДЕНЬ
СЕЗОН	КАК СЕЗОН	ВТОРНИК	РАБДЕНЬ	РАБДЕНЬ
----- -----		СРЕДА	РАБДЕНЬ	РАБДЕНЬ
0	Зима (0)	ЧЕТВЕРГ	РАБДЕНЬ	РАБДЕНЬ
		ПЯТНИЦА	РАБДЕНЬ	РАБДЕНЬ
2	Зима (0)	СУББОТА	РАБДЕНЬ	РАБДЕНЬ
		ПРАЗДНИК	РАБДЕНЬ	РАБДЕНЬ

----- ТАРИФН ЗОНЫ -----

Тариф для перехода через 00ч: A

СЕЗ ТИП ДНЯ ВРЕМЯ ТАРФ РЕЛЕ СЕЗ ТИП ДНЯ ВРЕМЯ ТАРФ РЕЛЕ

--- --- --- --- --- --- --- --- --- ---
 0 РАБДЕНЬ 00:00 A Off

----- ПОВТОРЯЮЩ ДАТЫ -----

Неопределено

----- НЕПОВТОРЯЮЩ ДАТЫ -----

Неопределено

----- НАСТРОЙКИ ЖКИ -----

Время фикс парам.: 8 Сек Отображать нули до знач цифр .: Yes
 Формат даты на ЖКИ : День-месц-Год Предупреждение как ошибка : No
 Разрядн энергии (ЖКИ): 6 Оставшиеся пар-ры для выбора : 24
 Разрядн мощности(ЖКИ): 6
 Отобр дан пред чтения: Если есть
 Отобр данных пред сез: Если есть
 Метки нормального режима : Yes
 Метки вспомогат режима : Yes
 Метки режима тест : Yes

----- НОРМАЛЬНЫЙ РЕЖ -----

НОМ	ID.	ИМЯ	НОМ	ID	ИМЯ
1	1	Текущая дата	7	501	kVARh-Q1
2	2	Текущее врем	8	502	kVARh-Q2
3	100	Общие kWh-Птр	9	503	kVARh-Q3
4	101	Тарф A kWh-Птр	10	504	kVARh-Q4
5	200	Общие kWh-Выд	11	888	Тест ЖКИ
6	201	Тарф A kWh-Выд			

----- ВСПОМОГАТ РЕЖ ЖКИ -----

НОМ	ID.	ИМЯ	НОМ	ID	ИМЯ
1	110	ПЧ Общие kWh-Птр	13	*	ФЗ А Напряжн
2	111	ПЧ Тарф A kWh-Птр	14	*	ФЗ В Напряжн
3	210	ПЧ Общие kWh-Выд	15	*	ФЗ С Напряжн
4	211	ПЧ Тарф A kWh-Выд	16	*	ФЗ А Угол фазы напряжен
5	511	ПЧ kVARh-Q1	17	*	ФЗ В Угол фазы напряжен

6 512 ПЧ kVARh-Q2	18 * ФЗ С Угол фазы напряжен
7 513 ПЧ kVARh-Q3	19 * ФЗ А Ток
8 514 ПЧ kVARh-Q4	20 * ФЗ В Ток
9 611 Тарф А Max kW-Птр	21 * ФЗ С Ток
10 621 Тарф А Max kW-Выд	22 * ФЗ А Угол фазы тока
11 711 ПЧ Тарф А Max kW-Птр	23 * ФЗ В Угол фазы тока
12 721 ПЧ Тарф А Max kW-Выд	24 * ФЗ С Угол фазы тока

----- РЕЖИМ ТЕСТ -----

НОМ	ID.	ИМЯ	НОМ	ID	ИМЯ
1	1	К-во импульс	4	4	kWh-Птр
2	2	Пред Инт Мщн kW-Птр	5	5	kWh-Выд
3	3	Пред Инт Мщн kW-Выд			

----- МОДЕМНЫЕ ОПЦИИ -----

Файл модемных определен: MU

Автоответ: ВСЕГДА

Альфа-модем скорс: 9600

Звонок после вызова: No Максим задерж : Начальн = 10

Число звонков : 1 Повтор = 5

Строка инициализации : [&F&C0E0Q0]

Игнорировать сигнал CD при инициализации модема: No

Тип звонка Расписание звонков Телефонный номер

1) Коммерч	НЕТ	НЕТ	[]
2) Сигнл	НЕТ		[]

----- КРИТЕРИИ СИГНАЛИЗАЦИИ -----

ОШИБКИ:	ПРЕДУПРЖ:	ФЛАГИ :
Перенос : N	Индикатор нап: N	ГН заканчивается: N
Ошика кварца : N	Низ батарея: N	Авточтен: N
Кнтсумма памяти: N	Внутрен шина : N	Ручной сброс : N
Внешнее воздейс: N	Реверс энергии: N	Порог управ нагр: N
Аппаратная совмест : N	Сервис /PQM Тест: N	
Внутренняя шина : N	Мощность перегр: N	

----- УСТАВКИ МОДУЛЯ ПОРОГИ -----

Файл порогов : 5A100V3T

ТЕСТЫ КАЧЕСТВА ЭНЕРГИИ	ИНДИКАЦИЯ ПРЕДУПР	РЕЛЕ	МИНИМАЛЬН ДЛИТЕЛЬН	ДОПУСТИМЫЕ ФАЗА ЗНАЧЕНИЯ	ABC
Service Voltage Test	Низ	Нет	0 мин	Отклонение напряжен	Все
Low Voltage Test	Низ	Нет	1 мин	Низ: 90.0 % Nom.	A,C
High Voltage Test	Пик	Нет	1 мин	Пик: 110.0 % Nom.	A,C
PF & Reverse Power Test	Низ	Нет	1 мин	Отклонение тока	A,C
Low Current Test	Низ	Нет	1 мин	Отклонение тока	A,C
Power Factor Test	Both	Нет	1 мин	Опережн: 0.80 Отставн: 0.50	A,C
2nd Harmonic Test	Пик	Нет	5 мин	Пик: 0.50 Amps	A,C
THD Current Test	Пик	Нет	5 мин	Пик: 15.0 % Fund.	A,C
THD Voltage Test	Пик	Нет	5 мин	Пик: 6.0 % Fund.	A,C

Порог провала напряжения : 89.0% Номинал
 Длительность провала: Минимум: 31. миллисекунды
 Максимум: 3000. миллисекунды

----- ХАРАКТЕРИСТИКИ ТЕСТОВ НАПРЯЖЕНИЯ И ТОКА -----

Файл порогов : 5A100V3T

Тест напряжения	Тест тока	ФАЗА A	ФАЗА B	ФАЗА C
Выполнение : AUTOLOCK	Тест реверса энергии по фаз A,B,C: Y			
Портативный Альфа : N	Диапазон измерений тока			
Допуст чередов: ABC, CBA	- Минимум: 0.01% 20 A			
Пороги по напряжению	- Максим : 30.00% 20 A			
- Минимум: 60.0% Номинал				
- Максим : 150.0% Номинал				
		0.50	0.50	0.50
		0.25	0.25	0.25
		0.25	0.25	0.25

----- НОМИНАЛЬНЫЕ ПАРАМЕТРЫ СЕТИ -----

	А ФАЗА	В ФАЗА	С ФАЗА
Нижний порог тока	0.100 Амп	0.100 Амп	0.100 Амп
Углы фаз (U)	-нет-	60.00 Degs	300.00 Degs
Порог отстающего COSФ	0.25	0.25	0.25
Порог опережающего COSФ	0.25	0.25	0.25
Сигнализация о реверс:	Yes	Yes	Yes
Номинал фазы напряжен	100 %	100 %	100 %
Уставка нуля тока: 0.002 Амп		Порог: 88.970 Вольт	
Максимальный ток: 6.0 Амп		Номинал напряж.: 100.0 Вольт	
Тип сети: 3 треуг , ABC, 2 элемента			

----- ТАЙМЕРЫ И СОБЫТИЯ ТЕСТОВ МОДУЛЯ ПОРОГИ -----

НОМ	ИМЯ ТЕСТА: ABB Standard 1	КОЛ-ВО	СУММАРНОЕ ВРЕМЯ	РЕЛЕ
1	Service Voltage Test	0	0 дни 00:00:00	No
2	Low Voltage Test	2	0 дни 00:08:28	No
3	High Voltage Test	0	0 дни 00:00:00	No
4	PF & Reverse Power Test	27122	1034 дни 13:09:12	No
5	Low Current Test	32767	194 дни 20:41:42	No
6	Power Factor Test	32767	1008 дни 12:40:30	No
7	2nd Harmonic Test	0	0 дни 00:00:00	No
8	THD Current Test	21444	353 дни 08:23:03	No
9	THD Voltage Test	11	0 дни 01:22:58	No

Предупрж: Нет

	ФАЗА А	ФАЗА В	ФАЗА С
Общее колич провалов напряжн	147	0	269
Общая длителън провалов напряжн(сек)	38.7	0.0	94.6

Описание секций отчета

1 ОБЩАЯ ЧАСТЬ

- **METER ID** - Заводской номер счетчика;
- **ACCOUNT** - Поле, в котором обычно указывается место установки счетчика;
- **Тип счетчика** - Выводится тип счетчика;
- **Файл** - Указывается файл формата отчета;
- **Програм ID** - Номер программы, загруженной в счетчик;
- **Ном прогрм** - Номер программиста;
- **Программное обесп.** - Версия программы ЧИП-а;
- **Дополните возможности:**
 - Граф. нагрузк:** Yes - Имеет ли счетчик возможность накопления графика нагрузки;
 - Тесты качества электроэнергии:** Yes – Осуществляется ли счетчиком контроль качества электроэнергии;
 - Модем: Расшир** - счетчик может использовать Hayes-модем.

2 ТЕКУЩИЕ УСЛОВИЯ

- **Дата PC** - Дата и время компьютера в момент связи со счетчиком;
- **Дата счетчика** - Дата и время счетчика в момент связи с ним;
- **Зима или Лето:** - Возможны два типа времен счетчика:
 - ЗИМА** - Зимнее время;
 - ЛЕТО** - Летнее время;
- **День года** - Порядковый номер дня с начала года по Юлианскому календарю;
- **Висок Год** - Високосный (Yes) или невисокосный (No) год;
- **Альфа-модем скорс** - Скорость обмена по цифровому интерфейсу счетчика;
- **Сезон** - Сезон, действующий на момент связи;
- **Тарф** - Тарифная зона на момент связи;
- **День недели** - День недели на момент связи;
- **Реле управ нагрузк** - Состояние реле управления нагрузкой;
- **Модуль "Пороги"** - Оп: Включен модуль "Пороги";
- **Тест типа сети** - Yes: Тест напряжения сети пройден успешно.

3 КН ИНФОРМАЦИЯ СУММАРНАЯ

- **Kh: 001.200 Wh на обор** - Внутренний коэффициент счетчика, определяемый при калибровке;
- **Ke: 00.050 Wh на импульс** - Коэффициент для пересчета импульсов, накопленных на интервале профиля нагрузки, в энергию;
- **Kd: 000.100 W на импульс** - Коэффициент для пересчета импульсов, накопленных на интервале усреднения, в мощность.

Для перевода импульсов графика нагрузки в мощность используется формула

$$P = \frac{K_e \times N}{T}, \quad (B.1)$$

где N - количество импульсов на интервале;

T - длительность интервала графика нагрузки в часах.

Например, количество импульсов, накопленных на интервале графика нагрузки, N=1342 имп, длительность интервала T=30 мин (1/2 ч), тогда

$$P = \frac{0,05 \times 1342}{0,5} = 134,2 \text{ (Вт)}$$

- **KYZ Делитель: 1** - Выводится запрограммированный в счетчике делитель частоты KYZ - импульсов;
- **Импульс/Оборот (И/О): 24** - Количество импульсов на один оборот диска;
- **Интервал мощнст: 30 Мин** - Интервал усреднения измерения мощности;
- **Интервал ТЕСТ: 30 Мин** - Интервал усреднения измерения мощности в режиме «ТЕСТ»;
- **Кт** - Коэффициент трансформации трансформатора тока;
- **Кн** - Коэффициент трансформации трансформатора напряжения;
- **Общий коэффициент: 1** - Выводится общий коэффициент трансформации Кн•Кт.

4 СТАТУС

- **Ошибки: Нет** - Выводятся ошибки, если они были зафиксированы;
- **Предупрж: ПОРОГИ** - Выводятся возникшие предупреждения;
- **Заводской код:** - Служебная информация;
- **Флаги:** - Информация о произошедших событиях, например,
ГН ОКОН - график нагрузки заканчивается;
АВТОЧТЕН – счетчик произвел авточтение;
ПРОП ПИТ – отключение питания;
СБРОС – был зафиксирован сброс мощности;
СМЕНА ВРЕМН – корректировка времени;
- **Тип связи:** - Указывается тип связи при модемной связи со счетчиком:
Оптический – связь через оптопорт;
- **Модем инициализирован:** - Производилась («Y»), или нет («N») счетчиком инициализация модема;
- **Общее пр пит: 4 Дни 03:34:19** - Суммарное количество дней, часов, минут и секунд отключений питания;
- **Послед проп пит с:** - Дата и время последнего отключения питания;
до:

5 СОБЫТИЯ

- **Дней после послед имп: 1** - Количество дней, прошедших после последнего выданного импульса;
- **Дней после посл сброс: 14** - Количество дней, прошедших после последнего сброса;
- **Общее количество связей: 87** - Общее количество сеансов связи со счетчиком;
- **Число сбросов: 0** - Общее количество сбросов;
- **Измен данн: No** - Производилось ли изменение коммерческих данных;
- **Уровни паролей: 3** - Количество эффективных уровней доступа;
- **Посл обр ПР1: 06/02/07 15:44** - Дата и время последней связи с уровнем доступа 1 (Только чтение);
- **Посл обр ПР2: 06/02/07 13:00** - Дата и время последней связи с уровнем доступа 2 (Коммерческое чтение);
- **Посл обр ПР3: 20/12/02 17:34** - Дата и время последней связи с уровнем доступа 3 (Полный доступ);
- **Дата смены програм: 20/12/02** - Дата последней модификации программы или ее составных частей;
- **Дата сброса мощнс: 01/02/07** - Дата последнего сброса максимальной мощности;
- **Дата модификации: 06/02/07** - Дата последнего изменения параметров ЖКИ счетчика;
- **К-во проп питания: 15** - Общее количество отключений питания на счетчике.

6 ТЕКУЩЕЕ ЧТЕНИЕ

В данной секции представлены:
Энергия (kWh - Птр, kVARh по квадрантам, kWh - Выд) в тарифных зонах. Максимальная мощность (Макс мощнос) соответствующих переменных, зафиксированная в тарифах. Дата и время фиксации максимальной мощности. Суммарная максимальная мощность - Сум. Мощность.

7 ПРЕДЫДУЩЕЕ ЧТЕНИЕ

В секции ПРЕДЫДУЩЕЕ ЧТЕНИЕ представлены данные авточтения.

8 ПАРАМЕТРЫ СЕТИ

В секции ПАРАМЕТРЫ СЕТИ приводятся значения параметров сети, измеренные во время чтения данных со счетчика.

9 ЖУРНАЛ ФЛАГОВ

В секции ЖУРНАЛ ФЛАГОВ представлена распечатка Журнала Событий, в котором зафиксированы дата и время произошедших событий.

10 ЖУРНАЛ СОБЫТИЙ (ПРОВАЛОВ)

В секции **ЖУРНАЛ СОБЫТИЙ** приводятся провалы напряжения по фазам.

11 ГРАФИК НАГРУЗКИ

График нагрузки в отчете состоит из таблицы импульсов, накопленных в интервалах (в данном случае 30-минутных). В левой части таблицы размещен столбец времени для привязки интервалов.

Если вместо числа импульсов в интервале присутствует надпись “ПЕРЕПОЛН”, то это означает, что количество импульсов больше **32765**.

В этом случае, следует ввести масштабный коэффициент в Развитие программ>Модификация>График нагрузки.

Присутствие после импульсов в интервале символа “*” означает, что на интервале было зафиксировано событие, которое можно увидеть в Журнале Событий.

“**Общее**” - Всего импульсов за сутки;

“**Низ**” - Минимальное количество импульсов в интервале за сутки;

“**Пик**” - Максимальное количество импульсов в интервале за сутки;

В нижней части секции **ГРАФИК НАГРУЗКИ** приводится сводная информация по считанному графику, куда входят:

“**Низ**” - Минимальное количество импульсов во всем графике нагрузки;

“**Пик**” - Максимальное количество импульсов во всем графике нагрузки;

“**Общее**” - Всего импульсов во всем графике нагрузки;

Пик мощност: - Максимальная мощность, зарегистрированная в считанных интервалах;

Общая энерг: - Энергия на всех считанных интервалах;

Инт-ов с событ.: - Количество интервалов, в которых было зафиксировано какое-либо событие;

Перепополнение: - Количество интервалов, в которых количество импульсов превысило число **32765**.

12 СПЕЦИАЛЬНАЯ ИНФОРМАЦИЯ

Данная секция почти полностью повторяет содержание секции **ОБЩАЯ ЧАСТЬ**, за исключением дополнительных полей:

- **Рабочая частота: 50 Hz** - Номинальная частота счетчика;

- **Часы счетчик:** - Внутренний кварц;

- **Кт** - Коэффициент трансформации трансформатора тока;

- **Кн** - Коэффициент трансформации трансформатора напряжения;

- **Коэффициент трансф: 1** - выводится общий коэффициент трансформации $K_n \cdot K_t$, заданный при программировании счетчика.

13 КН ИНФОРМАЦИЯ

Данная секция помимо информации, содержащейся в секции **КН СУММАРНАЯ ИНФОРМАЦИЯ**, включает в себя следующие поля:

- **Разрядн мощности (ЖКИ):** - Количество знаков после десятичной точки для отображения мощности;
- **Разрядн энергии (ЖКИ):** - Количество знаков после десятичной точки для отображения энергии;
- **Кт** - Коэффициент трансформации трансформатора тока;
- **Кн** - Коэффициент трансформации трансформатора напряжения;
- **Общий коэффициент: 1** - выводится общий коэффициент трансформации $Кн \cdot Кт$.

14 ЗАВОДСКИЕ УСТАНОВКИ

Данная секция содержит заводские установки, т. е. информацию, которая записывается в счетчик при его калибровке на заводе-изготовителе и которая не может быть изменена при перепрограммировании счетчика.

15 ОПРЕДЕЛЕНИЯ МОЩНОСТИ И СПЕЦ ХАРАКТЕРИСТИКИ

- **Интервал мощнст: 30 Мин** - Интервал усреднения мощности в нормальном режиме;
- **Подинтервал: 3 Мин** - Длина подинтервала (Определяет алгоритм расчета макс. Мощности в режиме скользящего окна);
- **Интервал ТЕСТ: 30 Мин** - Длина интервала усреднения мощности в режиме «Тест»;
- **Подинтервал ТЕСТ: 3 Мин** -Длина подинтервала в режиме «Тест»;
- **Мощность перегр: .0000** - Величина перегрузки мощности. Если величина мощности превысит это значение, то на ЖКИ появится предупреждение. Значения 999999 или 000000 запрещают эту функцию.
- **Блокир расчета мощности: 0 Мин** - Задержка расчета максимальной мощности после подачи питания на счетчик. Значение "0" разрешает расчет сразу после включения питания.
- **Миним порог проп питан: 1 Мин** - Минимальный интервал отключения питания, по истечении которого активируется задержка расчета максимальной мощности;
- **Блокировка кнопки сброс: 0 Мин** - Время блокировки повторного нажатия кнопки «СБРОС»;
- **Сброс при смене сезона: No** - Будет ли сбрасываться максимальная мощность при смене сезонов.
- **Тип фиксации сумм мощн:** - Отображается тип фиксации суммарной мощности.

- **Тип работы: TOU** - Многотарифная программа; **DMD** - одготарифная;
- **Период авточтен:** - Отображается время между авточтениями (в днях) или день месяца, в который происходит авточтение;
- **Сброс мощности после авточт:** Выполнять или нет сброс мощности при авточтении;
- **Контроль реверса энергии:** - Отображать или нет предупреждением на ЖКИ (индикацией "F000100") изменение потока энергии.

16 ИЗМЕРЯЕМЫЕ ПАРАМЕТРЫ

- **Опции ЖКИ:** - Используемые функции ЖКИ:
TOU - используется многотарифность;
DMD - не используется многотарифность.
- **Измеряемые пар-ры (Энергия и Мощность):** - Отображается выбранный в опциях ЖКИ вариант измерения параметров;
- **Порог для реле упрв нагрузк:** - Выводится параметр для управления нагрузкой;
- None** - работа реле управления нагрузкой запрещена.

17 ГРАФИКИ НАГРУЗКИ

- **Длина интервала: 30 Мин** - Длина интервала графика нагрузки;
- **Число дней хранен: 71** - Число дней хранения графика нагрузки по всем каналам;
- **Масштаб коэфф: 1** - Масштабный коэффициент графика нагрузки;
- **Канал А (В, С, D):** - Отображается тип данных, записываемых в каналы графика нагрузки.

18 ОПРЕДЕЛЕНИЯ ФЛАГОВ

- **Максимальное число флаг:** - Отображается максимальное число флагов, хранимых в памяти счетчика;
- **ТИПЫ ФЛАГОВ:** - Символом «Y» отмечены разрешенные для регистрации типы флагов.

19 ОПЦИИ РЕЛЕ

- **Функции реле:** - Функция программируемого 2-го реле:
KYZ - выдача импульсов;
- **Выход KYZ в режим ТЕСТ:** - Отображается, будет ли выход KYZ в режиме «ТЕСТ»;
- **Порог по тарифу А (В, С, D): .0000** - Отображается пороговое значение мощности в каждой тарифной зоне (по вторичной стороне измерения), превышение которого заставляет замыкаться реле управления нагрузкой.

20 ОПРЕДЕЛЕНИЯ СЕЗОНОВ И ТИПОВ ДНЕЙ

- **Количество сезонов** - Максимальное число сезонов, определенных в программе.

В таблице данной секции отчета отражено определение дней недели, выходных и праздников.

21 ТАРИФНЫЕ ЗОНЫ

Таблица данной секции отчета содержит следующие графы:

- **СЕЗ** - Сезон, в котором определяется переключение тарифов (0=зима, 1=весна, 2=лето, 3=осень);

- **ТИП ДНЯ** - Тип дня, для которого определено переключение тарифов;

- **ВРЕМЯ** - Время переключения тарифов;

- **ТАРФ** - Обозначение тарифной зоны (A, B, C, D);

- **РЕЛЕ** - Отображается, задано ли замыкание/размыкание реле управления нагрузкой по началу новой тарифной зоны (ON - замыкание, OFF - размыкание).

22 ПОВТОРЯЮЩИЕСЯ ДАТЫ

В данной секции отображаются повторяющиеся даты, которые определены в Листе специальных дат.

Таблица секции **ПОВТОРЯЮЩИЕСЯ ДАТЫ** состоит из следующих граф:

- **ДАТА** - Дата ежегодно повторяющегося события;

- **ТИП ДНЯ** - Возможны следующие типы дней:

HOLIDAY - Праздник;

BEGIN DST - Переход на летнее время;

END DST - Переход на зимнее время;

SEASON CH - Смена сезона (0, 1, 2, 3);

- **ДЕНЬ НЕДЕЛИ** - День недели, в который происходит повторяющееся событие.

23 НЕПОВТОРЯЮЩИЕСЯ ДАТЫ

В данной секции отображаются неповторяющиеся даты (например, Пасха), для которых действуют свои льготные тарифы.

24 НАСТРОЙКИ ЖКИ

В секции **НАСТРОЙКИ ЖКИ** отображены управляющие инструкции для вывода параметров, определенных в файле Опции ЖКИ, на индикатор счетчика:

- **Время фикс парам.: 8 Сек** - Время, в течение которого параметр остается на индикаторе в нормальном режиме работы ЖКИ;

- **Формат даты на ЖКИ: Day-Month-Year** - Формат для отображения дат;

- **Разрядн энергии (ЖКИ): 6** - Число разрядов для отображения значений энергии;

- **Разрядн мощности (ЖКИ): 6** - Число разрядов для отображения значений мощности;
- **Отобр дан пред чтения: - Всегда** - Данные авточтения отображаются всегда;
- Если есть** – Данные авточтения отображаются, если они есть;
- **Отобр данных пред сез: Всегда** - Данные авточтения при смене сезона отображаются всегда; **Если есть** - Данные отображаются, только если они есть;
- **Метки нормального режима: Yes** или **No** - Отображаются или нет текстовые метки в нормальном режиме;
- **Метки вспомогат режима: Yes** или **No** - Отображаются или нет текстовые метки во вспомогательном режиме;
- **Метки режим ТЕСТ: Yes** или **No** - Отображаются или нет текстовые метки в режиме тест;
- **Отображать нули до знач цифр: Yes** или **No** - Отображаются или нет нули до значащих цифр;
- **Предупреждение как ошибка: No** - Предупреждение появляется в начале прокрутки параметров и не блокирует отображение значений; **Y** - Предупреждение блокирует прокрутку параметров ЖКИ кодом “**Err 000000**”;
- **Оставшиеся пар-ры для выбора: 24** - Число параметров, оставшихся для вывода на ЖКИ.

25 НОРМАЛЬНЫЙ РЕЖИМ

Данная секция содержит набор параметров, определенных в Опциях ЖКИ, которые выводятся на дисплей счетчика в нормальном режиме:

- **Ном** - порядковый номер прокрутки параметра;
- **ID** - идентификатор, выводимый в левом верхнем углу ЖКИ вместе с величиной параметра;
- **ИМЯ** - наименование параметра.

26 ВСПОМОГАТЕЛЬНЫЙ РЕЖИМ ЖКИ

Данная секция содержит набор параметров, определенных в Опциях ЖКИ, которые выводятся на дисплей во вспомогательном режиме (при нажатии на кнопку “ALT”).

27 РЕЖИМ ТЕСТ

Данная секция содержит набор параметров, определенных в Опциях ЖКИ, которые выводятся на дисплей счетчика в тестовом режиме.

28 МОДЕМНЫЕ ОПЦИИ

- **Файл модемных определен:** **MU** - Имя файла модемных определений;
- **Автоответ:** - Установка модема в режим "автоответ"; необходимо выбирать "NEVER" (НИКОГДА);
- **Альфа-модем скорс.:** **9600** - Отображается скорость обмена по цифровому интерфейсу, определенная в файле «Модемные определения»;
- **Звонок после вызова:** - Если отображено "Y" - счетчик отвечает звонком в режиме "Коммерч" или "Сигнл";
- **Число звонков:** **1** - Число гудков, после которых модем со стороны счетчика "поднимет трубку" (осуществит связь);
- **Максим задерж Начальн = 10** - Отображается начальная максимально допустимая задержка дозвона в минутах для режимов "CALL BACK";
- **Повторн. = 5** - Повторная максимально допустимая задержка дозвона в минутах для режимов "CALL BACK";
- **Строка инициализации:** **[&F&CO]** - Строка инициализации модема, определенная в файле «Модемные определения»;
- **Игнорировать сигнал CD при инициализации модема:**
- Игнорируется счетчиком (Y) или нет (No) сигнал обнаружения несущей при инициализации модема счетчиком.

Далее в этой секции отчета выводится таблица, в которой отображены время, расписание и телефонный номер для режимов CALL BACK:

Тип звонка	Расписание звонков	Телефонный номер
1) Коммерч	НЕТ	НЕТ []
2) Сигнл	НЕТ	[]

29 КРИТЕРИИ СИГНАЛИЗАЦИИ

В данной секции отчета отображаются критерии сигнализации, т. е. какие отмеченные "Y" события вызовут сигнальный звонок счетчика на компьютер. Расписание и телефонный номер "Сигнального звонка" приведены в предыдущей секции отчета.

30 УСТАВКИ МОДУЛЯ ПОРОГИ

В данной секции отображается краткий отчет о конфигурации тестов качества электроэнергии PQM (Power Quality Monitor):

- **Файл порогов:** **5A100V3T** - наименование файла порогов, загруженного в счетчик;
- **ТЕСТЫ КАЧЕСТВА ЭНЕРГИИ:** - Наименование тестов показателей качества PQM;

- **ИНДИКАЦИЯ ПРЕДУПР:** - Отображается, будет ли активироваться сигнал предупреждения на ЖКИ (код "F010000") при выходе параметра за пределы заданных уставок. Возможны следующие варианты:

No - Сигнал предупреждения не активируется;

Пик - Сигнал предупреждения активируется при превышении заданного в листе конфигурации порога;

Низ - Сигнал предупреждения активируется, если параметр устанавливается ниже заданного в листе конфигурации порога;

Both - Сигнал предупреждения активируется при выходе параметра за верхнюю или нижнюю границы заданных в листе конфигурации порогов;

- **РЕЛЕ:** - Отображается, будут ли замыкаться контакты реле при выходе параметра за пределы заданных уставок;

- **МИНИМАЛЬНАЯ ДЛИТЕЛЬНОСТЬ:** - Минимальный фиксированный интервал времени выхода параметра за пределы заданных уставок, превышение которого вызывает регистрацию данного события;

- **ДОПУСТИМЫЕ ЗНАЧЕНИЯ:** - Заданные в файле порогов "5A100V3T" уставки;

- **ФАЗА:** - Тестируемые фазы; для Теста напряжения сети/System Service Test направление чередования фаз.

31 ХАРАКТЕРИСТИКИ ТЕСТОВ НАПРЯЖЕНИЯ И ТОКА

Данная секция отчета содержит характеристики тестов тока и напряжения.

- **Файл порогов: "5A100V3T"** - наименование файла порогов, загруженного в счетчик;

- **Тест напряжения**

- **Выполнение:** - Отображается метод включения тестов напряжения и тока;

- **Портативный Альфа:** - Используется ли портативный счетчик;

- **Допуст черед:** - Отображение выбранного направления вращения чередования фаз;

- **Пороги по напряжению:** - Отображаются максимальный и минимальный допуски по напряжению;

- **Тест тока**

- **Тест реверса энергии по фаз А, В, С:** - Осуществляется ли при тестировании контроль реверса энергии;

- **Диапазон измерений тока**

Минимум: 0,01 % - Нижний порог в процентах от 20 А. Значения тока ниже этого порога принимаются равными нулю;

Максимум: 30.00% - Верхний порог в процентах от 20 А, превышение которого фиксируется как ошибка;

Нижн порог (% 20 А) - Отображается порог пониженного тока в процентах от 20 А для каждой из фаз;

Порог отст. COS φ : - Порог отстающего коэффициента мощности по фазам;

Порог опер COS φ: - Порог опережающего коэффициента мощности по фазам.

32 НОМИНАЛЬНЫЕ ПАРАМЕТРЫ СЕТИ

В данной секции отчета отражаются номинальные параметры сети, определяемые при калибровке счетчика и при определении характеристик тестов напряжения и тока:

- **Нижний порог тока:** - Значение тока ниже этого порога вызовет появление предупреждения в тесте **PQM 5 Low Current Test**;
- **Углы фаз (U):** - Угол между фазами напряжения относительно фазы А;
- **Порог отстающего COS φ:** - Порог отстающего коэффициента мощности по фазам;
- **Порог опережающего COS φ:** - Порог опережающего коэффициента мощности по фазам;
- **Сигнализация о реверс:** - Осуществляется ли контроль реверса энергии;
- **Номинал фазы напряжен:** - Номинальное напряжение фаз;
- **Уставка нуля тока:** - Нижняя граница тока. Значения тока ниже указанного порога принимаются равными нулю;
- **Максимальный ток:** - Верхняя граница тока. Значения тока выше указанного порога вызывают регистрацию данного события;
- **Тип сети:** - Отображается тип сети, в которую включен счетчик;
- **Порог:** - Порог регистрации провала напряжения;
- **Номинал напряж.:** - Номинальное напряжение сети.

33 ТАЙМЕРЫ И СОБЫТИЯ ТЕСТОВ МОДУЛЯ ПОРОГИ

В данной секции выводится отчет о зарегистрированных тестами качества электроэнергии (PQM) отклонений параметров сети за пределы установленных порогов:

- **НОМ** - Выводится номер теста PQM;
- **ИМЯ ТЕСТА** - Наименование теста PQM;
- **КОЛ-ВО** - Количество зарегистрированных отклонений;
- **СУММАРНОЕ ВРЕМЯ** - Суммарное время отклонений, зарегистрированных данным тестом, в днях, часах, минутах и секундах;
- **РЕЛЕ** - Отображается состояние реле, сигнализирующего о произошедшем событии;
- **Предупрж:** - Отображаются флаги предупреждений тестов PQM, если они разрешены;
- **Общее количество провалов напряжн:** - Количество зарегистрированных провалов напряжения; выводится по фазам;
- **Общая длительн провалов напряжн (сек):** - Общая длительность зарегистрированных провалов напряжения; выводится по фазам.



elster
Vital Connections

ООО „Эльстер Метроника“
Системы учета электроэнергии



111141, Россия, Москва
1-й проезд Перова Поля, д.9, стр.3
Тел.: +7 (495) 730-0285/86/87
Факс: +7 (495) 730-0281/83
E-mail: metronica.to@elster.com

www.elstersolutions.com
www.izmerenie.ru
www.alphacenter.ru